

## “Dalla Tutela alla Ricerca”

### Il caso studio di C.da Borgelluzzo-Borgellusa (Avola) in Provincia di Siracusa<sup>1</sup>

Rosario Pignatello- Carlo Veca

*The paper presents a systematic study of a parcel that is located in Borgelluzzo district (Avola, SR), in order to create an estate plan commissioned by private individuals. The recovered data, in addition to defining the archaeological discovery risk parameters, provide input for the proposed topographical organization of the area in the Roman period and in Late Antiquity. Moreover, the paper will show how the modus operandi of freelance archaeology can provide important results for future research.*

#### Introduzione

Nel mese di Febbraio 2016 sono iniziati i lavori di indagine archeologica preventiva nell'ambito delle attività funzionali ai lavori del piano di lottizzazione nel territorio di Avola, cittadina ubicata in provincia di Siracusa<sup>2</sup>.

Il rapporto qui proposto vuole far intravedere come partendo dalle attività di tutela, si possa avere l'occasione per un'approfondita ricerca storico-archeologica, atta a delineare la ricostruzione del paesaggio antico, in questo caso di periodo romano e tardoantico.

Le indagini eseguite hanno consentito la stesura della Relazione di Interesse Archeologico, di fondamentale importanza per la tutela del patrimonio archeologico, nel corso del piano di lottizzazione. Il documento è stato redatto da chi scrive in qualità di archeologi specializzati liberi professionisti. La porzione di territorio indagata è sita in contrada Borgelluzzo-Borgellusa<sup>3</sup>, ai margini di Viale Papa Giovanni Paolo II.

<sup>1</sup> Lo studio e la pubblicazione dei dati relativi alle ricognizioni svolte in Contrada Borgelluzzo-Borgellusa, sono stati autorizzati dall'Unità Operativa V Beni Archeologici della Soprintendenza BB.CC.AA. di Siracusa, con protocollo n. 8560 del 13/06/2016. Desideriamo ringraziare la dott.ssa R. Panvini, Soprintendente di Siracusa, e le dott.sse R. Lanteri e A. Castorina, rispettivamente dirigente e funzionario della stessa struttura, per l'appoggio e la liberalità concessaci. Siamo grati, inoltre, a Viviana Giongrandi per la revisione del testo dell'abstract in lingua inglese. Le figg. 1, 2, 6, 9, sono a cura degli autori; le figg. 3, 4, 7, 8, a cura di R. Pignatello; la digitalizzazione della fig. 5 e i disegni delle figg. 10-12 sono a cura di C. Veca.

<sup>2</sup> Il presente elaborato “Relazione di Interesse Archeologico” fa riferimento alla normativa in materia di seguito citata: C.P.C.M. 3763/6 del 20. 04. 1982 o Circolare Spadolini; Legge n. 352 dell'8 ottobre 1997; D. Lgs. 554 del 1999 o regolamento della legge Merloni; D. Lgs. Di integrazione e correzione n. 190/2002, in attuazione alla legge delega 21 dic. 2001 n. 443 per le grandi opere; Codice dei Beni Culturali e del Paesaggio, D. Lgs. N. 42 del 22.01.2004, art.28, c. 4; Legge 109/2005, testo del D. Lgs. Coordinato con la legge di conversione pubblicato nella Gazzetta Ufficiale n. 146 del 25 Giugno 2005, 2- ter, 2-quater, 2- quinquies; D. Lgs. N. 63 del 26 Aprile, art.2 ter, comma 2 convertito dalla legge 25 giugno 2005, n. 109 adunanza del 13 marzo 2006; Decreto legislativo n. 163 del 12 aprile 2006, “Codice dei contratti pubblici relativi a lavori, servizi e forniture in attuazione delle direttive 2004/17/CE e 2004/18/CE, poi art. 25 comma 1 del D. Lgs. 50/2016 sulla “verifica preventiva dell'interesse archeologico”; Circolare n. 10 del 15 giugno 2012 della Direzione Generale per le Antichità del Superiore Ministero.

<sup>3</sup> Le suddette operazioni di ricerca ben si inquadrano nell'ambito del progetto di Dottorato in Studi sul Patrimonio Culturale, XXIX ciclo, dell'Università degli studi di Catania, redatto dal dott. R. Pignatello, dal titolo: *Le dinamiche insediative in periodo romano nella cuspide Orientale della Sicilia.*

In un momento storico in cui i fondi per la ricerca sono carenti, le attività di tutela volte alla valutazione di interesse archeologico di un'area risultano utili alla ricostruzione diacronica del paesaggio archeologico. Pertanto, la composizione di un SIT, con l'ausilio di appositi software di georeferenziazione (GIS), da cui si evincono le componenti archeologiche, ambientali ed antropologiche, assume un valore funzionale ed analitico per una corretta pianificazione territoriale di tipo “sostenibile”<sup>4</sup>. Il prodotto finale della ricerca diventa, in sintesi, uno strumento di valutazione che permette di determinare gli sviluppi e le metamorfosi territoriali dell'edilizia e delle infrastrutture pubbliche nel rispetto del patrimonio culturale ed ambientale ivi presente<sup>5</sup>. Le attività di archeologia preventiva legate alla realizzazione di opere pubbliche, possono diventare per la figura dell'archeologo momenti di ricerca, antesignani certamente, ma legati alla sfera dell'archeologia del paesaggio<sup>6</sup>. Questo quadro risulta utile alla comprensione dell'importanza di riservare dei fondi per la tutela alla ricerca, soprattutto nell'ambito dei lavori pubblici, come sancisce il Codice degli Appalti e delle Forniture. L'inserimento, infatti, nel quadro economico dei costi per la realizzazione dell'opera pubblica di una voce specifica riservata alle attività di studio di fattibilità per la tutela del patrimonio archeologico, in sinergia con i progettisti, consentirebbe la previsione di somme economiche già in fase di progettazione<sup>7</sup>. Simili consuetudini tutelerebbero le imprese esecutrici, garantirebbero lo studio sistematico delle aree via via indagate e delineaerebbero il nuovo “ruolo sociale” dell'archeologo.

Nel caso studio in questione si avanza, in via embrionale, una proposta di lavoro concernente l'interpretazione topografica del comprensorio costiero di C.da Borgelluzzo-Borgellusa.

La zona in oggetto, è nota al mondo scientifico per la presenza dei resti del complesso monumentale della villa romana. Altri indizi sulla rilevanza archeologica del settore investigato sono stati invece ricavati dalla Soprintendenza BB.CC.AA. di Siracusa. Tali informazioni sono emerse in occasione d'interventi pubblici nel Comune di Avola<sup>8</sup>, e resi editi tramite resoconti preliminari<sup>9</sup>.

### Contesto e metodi

Il settore investigato appartiene amministrativamente al Comune di Avola (SR). Esso, situato nel versante E della cittadina costiera, è parte integrante di quell'area denominata C.da Borgelluzzo (fig. 1). Delimitato urbanisticamente ad E dall'infrastruttura viaria litorale Lungo mare Tremoli e a N da Viale Giovanni Paolo II (fig. 2), ampiamente urbanizzato nelle aree circostanti, si presenta come una lingua di terra estesa in senso E-O per m 400 ca. e in senso N-S, sul punto di maggiore lunghezza, m 130 ca. La porzione investigata è stata individuata attraverso la georeferenziazione di 13 capisaldi geografici battuti su punti fissi, in questo caso con stazione totale, riscontrati nella CTR (edifici - limite meridionale di Viale Giovanni Paolo II) e riportati in Tab. I (fig. 3).

Caposaldo	Lat. (WGS84)	Long. (WGS84)
3_UTRi21CS_1	36°54'47,609"	15°9'0,944"
3_UTRi21CS_2	36°54'49,085"	15°8'57,352"
3_UTRi21CS_3	36°54'49,994"	15°8'54,816"
3_UTRi21CS_4	36°54'51,582"	15°8'52,282"
3_UTRi21CS_5	36°54'52,433"	15°8'50,803"
3_UTRi21CS_6	36°54'50,963"	15°8'49,602"
3_UTRi21CS_7	36°54'48,87"	15°8'48,681"
3_UTRi21CS_8	36°54'48,073"	15°8'51,922"
3_UTRi21CS_9	36°54'46,941"	15°8'52,555"
3_UTRi21CS_10	36°54'46,261"	15°8'52,976"
3_UTRi21CS_11	36°54'45,182"	15°8'55,935"
3_UTRi21CS_12	36°54'46,03"	15°8'56,641"
3_UTRi21CS_13	36°54'45,122"	15°8'58,684"

Tab. I - Capisaldi geografici della porzione investigata di di C.da Borgelluzzo (Avola, SR).

<sup>4</sup> AMENDOLEA 1999.

<sup>5</sup> GELICHI, NEGRELLI 2009.

<sup>6</sup> BARKER 1986; CAMBI 2005.

<sup>7</sup> FERRARA 2008.

<sup>8</sup> Complesso di opere a salvaguardia dell'abitato di Avola con sistemazione idraulica e ampliamento viario.

<sup>9</sup> MUSUMECI 1993-1994, 2011.

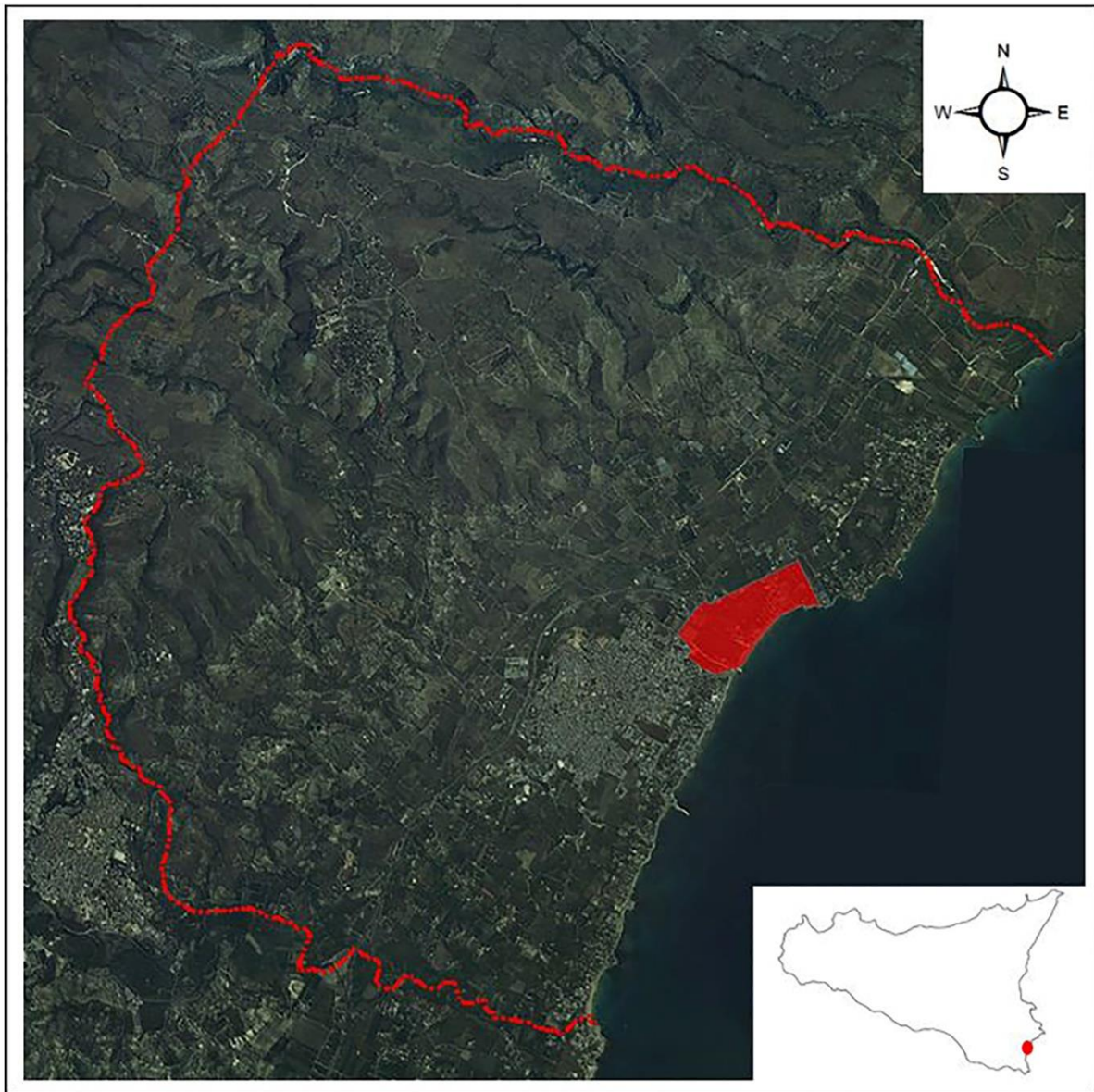


Fig. 1 - Avola (SR). Contrada Borgelluzzo.

In breve, la valutazione sistemica della componente archeologica è stata incentrata su tre parametri, a nostro avviso fondamentali<sup>10</sup>. Lo studio che segue è, infatti, organizzato secondo la metodologia tradizionale. All'inquadramento geologico dell'area, segue un breve riepilogo delle attività di ricerca pregresse rese edite; altre osservazioni sono state ottenute, inoltre, dalla consultazione degli archivi della Soprintendenza BB.CC.AA. di Siracusa. Il nucleo della nostra ricerca è costituito, tuttavia, dai dati tratti dalle ricognizioni autoptiche e dall'analisi preliminare dei materiali rinvenuti durante i survey<sup>11</sup>.

La combinazione dei dati emersi dalle indagini preventive e dalle emergenze note nel territorio, costituisce il paragrafo di sintesi sull'organizzazione topografica del tratto costiero di C.da Borgelluzzo-Borgellusa in periodo romano e tardoantico.

<sup>10</sup> CAMPEOL, PIZZINATO 2007.

<sup>11</sup> Tali informazioni saranno suffragate ed integrate dalle ricognizioni eseguite negli anni 2013-2015, nell'ambito del progetto di dottorato sopra menzionato. Le aree archeologiche presenti sono state re-identificate, georiferite ed inserite in un SIT.



Fig. 2 - Avola (SR). Contrada Borgelluzzo: area indagata.

### Cenni geologici

La città di Avola rientra geologicamente sul ciglio sudorientale del Plateau Ibleo. Esso è costituito da una successione mesozoico-terziaria in prevalenza carbonatica con alternati livelli di vulcaniti basiche<sup>12</sup>.

La tettonica del versante E del plateau è connotata da un sistema di faglie tra le quali la Faglia di Avola. Essa, con andamento S-W, ed estesa circa 20 km, separa la Montagna di Avola dalla piana costiera. La parte del tavolato sollevato dal moto tettonico della Faglia ha portato alla formazione del sistema collinare avolese, costituito dall'alternanza di rocce calcareo-marnose e da banconi di rocce calcarenitiche. Il settore pianeggiante (blocco di tetto ribassato dal movimento tettonico) è composto da depositi miocenici ricoperti di ghiaia e sabbia pleistocenica e la cui discordanza porta alla formazione dei depositi alluvionali che interessano l'intersezione tra l'altopiano e la valle. Tale depressione, su cui sorge l'abitato di Avola, continua sino alla linea di costa in cui affiorano le rocce carbonatiche. Il banco di roccia è presente anche in alcuni punti del settore indagato.

<sup>12</sup> MONACO 2011: 27.

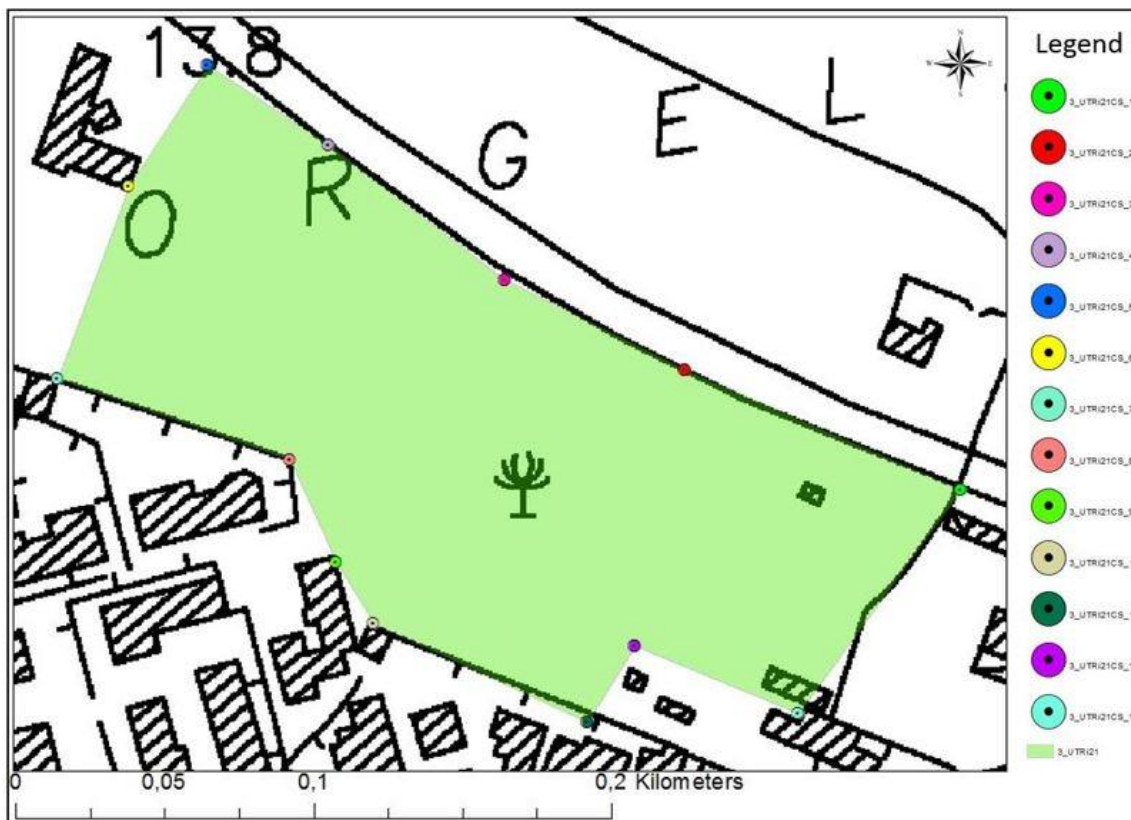


Fig. 3 - Avola (SR). CTR della porzione investigata di Contrada Borgelluzzo.

### L'attività di ricerca nel territorio

La consultazione della letteratura scientifica incentrata sul territorio di Avola consente di rivedere la valenza archeologica in generale del comprensorio indagato (fig. 4). Le conoscenze del territorio avolese sono state rivolte, nella prima parte del XX secolo, al sito della Montagna di Avola<sup>13</sup>, dove sorgeva la città medievale poi distrutta dal terremoto del 1693<sup>14</sup>. Dalla metà del novecento, le ricerche archeologiche si spostano verso la piana costiera, documentando l'intensa frequentazione avvenuta in epoca romana e registrando, inoltre, la frequentazione sia in periodo preistorico che greco.

Gli interessi per la fascia costiera di Avola iniziano a seguito del fortuito ritrovamento nel 1954 di alcune strutture murarie appartenenti ad un complesso monumentale prospiciente il Lungomare Tremoli e al rinvenimento di tre statue in calcare (III-II a.C.) con dedica di offerenti italici in carattere greco<sup>15</sup>. Nel 1966 l'area, lungo la strada litoranea che si dirama dalla SS. 115, è stata oggetto di scavi sistematici condotti dalla *Sopr. Ant. Siracusa*. Le attività hanno permesso di delimitare la perimetrazione del complesso, che si mostrava diviso in due porzioni dalla strada litoranea<sup>16</sup>. La villa, che secondo le ipotesi di Currò risale al I a.C., è stata oggetto di altre indagini tra il 1980 e il 1983 a cura di G. M. Bacci. Durante i lavori è stato possibile ricostruire ipoteticamente

<sup>13</sup> Le fonti letterarie sono concordi nel rivedere in quella zona una delle roccaforti "sicule" citate da Tucidide, Pausania e Stefano di Bisanzio e riconosciuta come Hybla (DI MARIA 1745). Agli inizi del novecento, sulla scia queste ipotesi sono state effettuate le prime ricognizioni ad opera di Paolo Orsi. Lo Studioso, nel 1899 registra alcuni sepolcri protostorici sul Cozzo Tirone, e delle catacombe presso le Case Romano. Nel 1909 denuncia il ritrovamento di un tesoretto monetale proveniente certamente dal territorio avolese, ma di cui non era nota l'esatta collocazione topografica (ORSI 1899: 69-70). Altre informazioni sulla parte collinare del comprensorio sono state ricavate dalle indagini di Bernabò Brea. Nella metà degli anni cinquanta lo studioso ritrova un'intera necropoli di duemila tombe circa databili alla fase finale dell'età del Bronzo (BERNABÒ BREA 1959: 141-150). Negli anni settanta, il ritrovamento in C.da Ronchetto di ceramica greca (VI- V sec. a.C.) hanno fatto supporre la frequentazione dell'area non solo da genti "autoctone" ma anche greche (ALBANESE 1978: 569-571).

<sup>14</sup> GRINGERI PANTANO 1995:17-23.

<sup>15</sup> GENTILI 1956: 204, n. 2792.

<sup>16</sup> CURRÒ 1966: 94.

l'articolazione del complesso monumentale. Esso si sviluppa attorno ad un cortile quadrato (21x21 m) dove al centro è collocata una vasca dal profilo polilobato. Il lato sudorientale è occupato da un pavimento in *opus signinum* datato tra il II e il I a.C.<sup>17</sup> (fig. 5).

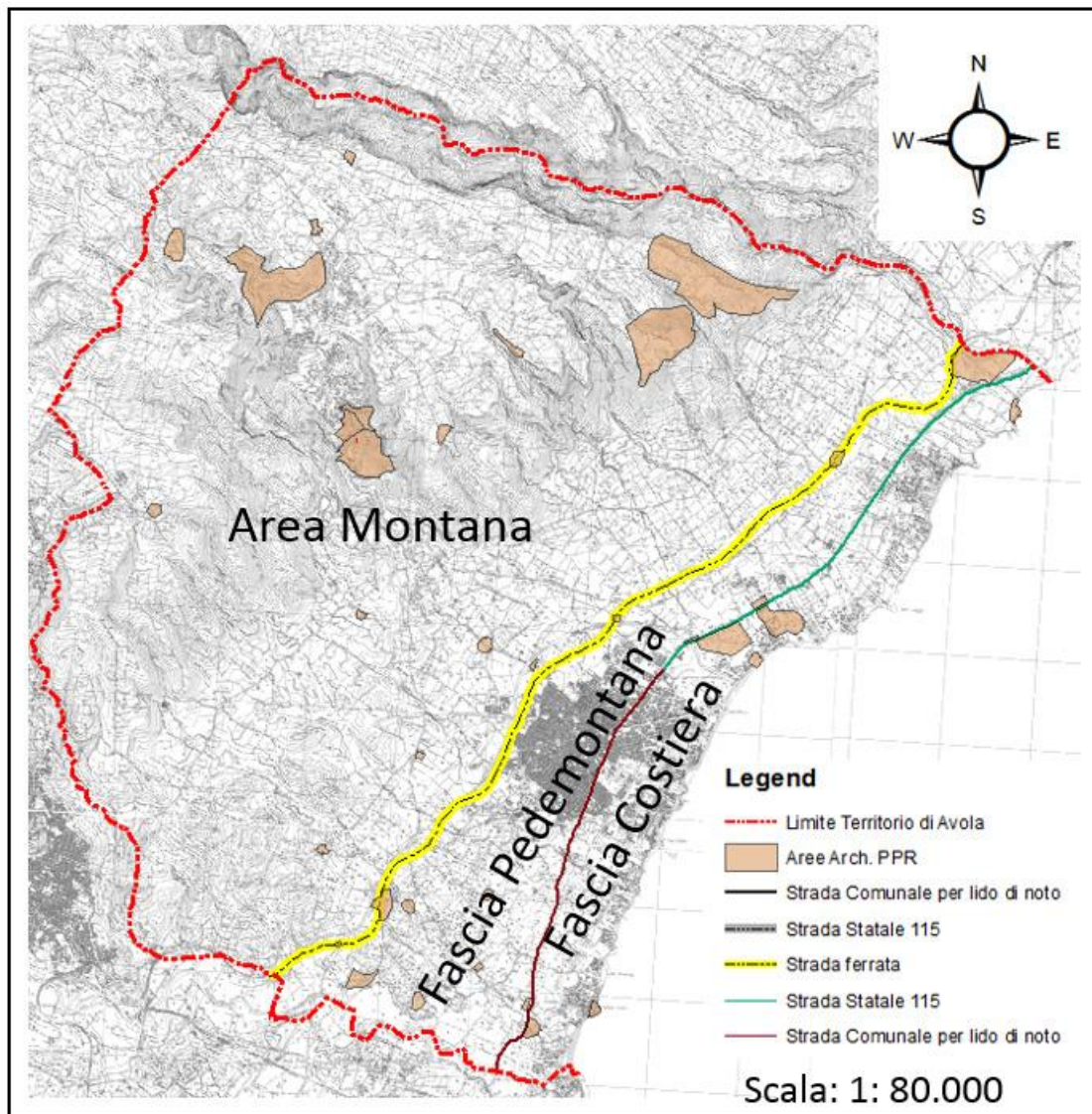


Fig. 4 - Avola (SR). IGM con delimitazione del territorio comunale e delle aree archeologiche del PPR.

Per circa dieci anni da allora non sono state effettuate altre segnalazioni archeologiche nell'area, eccetto alcuni sporadici casi legati all'esecuzione di lavori privati o lavori pubblici. Le indagini archeologiche nel comune di Avola sono state, infatti, riprese nel 1991 nell'ambito di attività di tutela e sorveglianza delle opere pubbliche. Gli interventi di edilizia del Comune di Avola prevedevano la realizzazione di opere architettoniche e di infrastrutture finalizzate alla sistemazione della rete idrica e di collegamento viario (circonvallazione) dell'abitato moderno. Durante quelle attività<sup>18</sup>, sempre in C.da Borgellusa sono stati messi in luce tre settori archeologici di periodo ellenistico-romano, interpretati come industriale, abitativo e funerario.

Il quadro archeologico dell'emergenze edite lungo la fascia costiera è completato dalle evidenze riscontrate in C.da Falaride. Qui va segnalata la presenza del cosiddetto pseudo dolmen<sup>19</sup>. È possibile osservare, sul monolite orizzontale di questa struttura in parte naturale ed in parte artificiale, delle piccole fosse scavate nella

<sup>17</sup> BACCI 1984-1985: 711-713.

<sup>18</sup> MUSUMECI 1993-1994: 69-70.

<sup>19</sup> CIANCIO 1964: 3-12; PICCOLO 2007: 42-51.

roccia, verosimilmente, associabili a sepolture di infanti<sup>20</sup>.

Dal vaglio degli Archivi della Soprintendenza si sono ricavati i seguenti dati:

- tombe sull'arenile del Lungomare tremoli (1993);
- struttura in conglomerato cementizio con copertura in tegole (Hayes type B) di periodo romano nei pressi della villa di Borgellusa (2001).

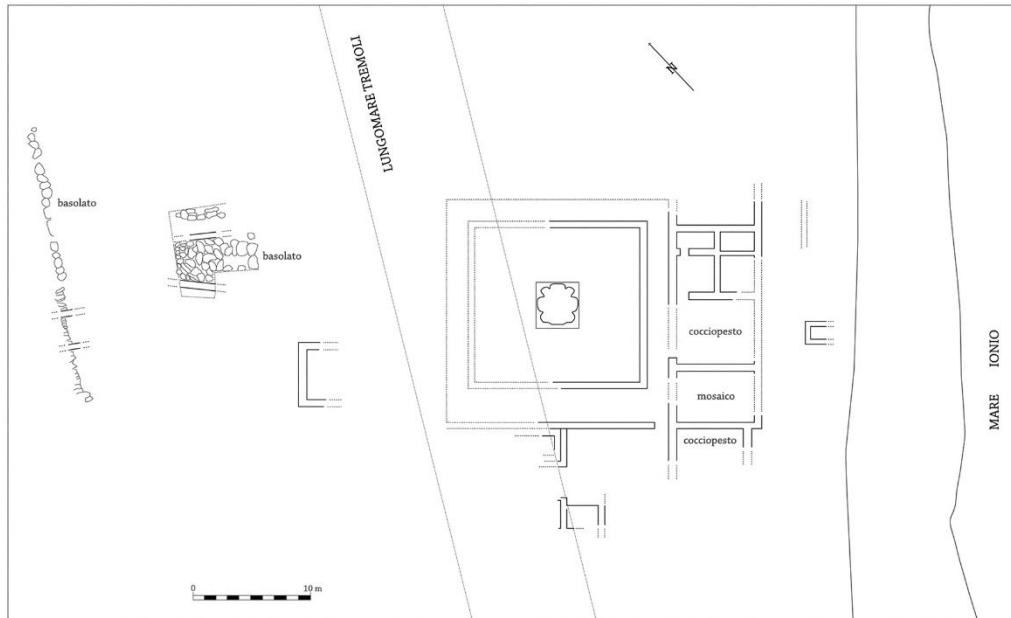


Fig. 5 - Avola (SR). Planimetria della villa romana di Contrada Borgellusa (BACCI 1984-1985) (digitalizzazione C. Veca).

### Ricognizioni Autoptiche

Lo studio del territorio è stato elaborato sulla base di ricognizioni autoptiche di tipo intensivo e sistematico, che hanno interessato una porzione di suolo pianeggiante caratterizzato da terreno di tipo alluvionale, adibito finora alla coltivazione di agrumi, su cui ricadevano gli interventi di lottizzazione (fig. 2). Bisogna ricordare che immediatamente prima delle attività di survey, il nostro settore è stato sfalcato e liberato dalle superfetazioni vegetali. Pertanto, le condizioni di visibilità si presentavano favorevoli di tipo arato. L'area è stata perlustrata attraverso 15 strisciate equidistanti tra loro 20 m (fig. 6) da due operatori. Il lotto, nella fattispecie, si estende in senso E-O nel tratto di maggiore estensione per m. 290 invece nel verso N-S la misura corrisponde a m. 121. La superficie delimitata dalla nostra maglia topografica risulta kmq 0,30559. Nel corso delle perlustrazioni, che hanno avuto la durata di ore 32 ore, sono state individuate all'interno dello stesso sito, sulla base degli indicatori archeologici (dispersioni di reperti ceramici ben definite) e della componente ambientale, almeno 3 Unità Topografiche, correlabili, verosimilmente, alla gestione del territorio in antico<sup>21</sup>. La strategia di raccolta dei materiali ha previsto una selezione *in situ* solamente dei reperti individuati nelle rispettive UT. Gli esemplari diagnostici sono stati distinti e catalogati; i non diagnostici ed i materiali laterizi, invece, hanno subito uno scarto del 50% per evitare la morte apparente del sito<sup>22</sup>.

Da N verso S tali Unità topografiche (UT0; UT1; UT2) si differenziano, infatti, per dimensioni, forma e quota in cui riversano. La stessa CTR utilizzata per la ricognizione mostra una diminuzione di quota tra la parte occidentale del lotto a q. 13.8 m slm ed il versante orientale a quota 6.7 m slm (fig. 7). Il materiale ceramico raccolto nelle UT0 ed UT1 è costituito prevalentemente da tegole, ceramica fine da mensa e frammenti di marmo. La UT2 è invece caratterizzata da ceramica da trasporto o per lo stoccaggio di derrate alimentari (cfr. Catalogo Materiali).

<sup>20</sup> Allo stato attuale non si hanno elementi di cronologia, tuttavia, la presenza di ipogei tardoantichi in un'area limitrofa farebbe supporre l'appartenenza alla medesima area cimiteriale (CASTORINA-PIGNATELLO cds)

<sup>21</sup> BUTZER 1982, p. 230.

<sup>22</sup> Per la metodologia di raccolta dei materiali durante le ricognizioni, cfr. CAMBI-TERRENATO 1994: 162-173.

I materiali registrati hanno consentito, pertanto, l’elaborazione di appositi grafici quantitativi utili per definire il parametro di interesse archeologico del comprensorio<sup>23</sup>.



Fig. 6 - Avola (SR). Panoramica dell’area indagata in Contrada Borgelluzzo (foto autori).

Oltre ai reperti archeologici mobili documentati nelle UT perlustrate, alcuni dati interessanti ai fini della nostra ricerca sono stati ricavati attraverso l’osservazione della sezione in vista del terreno lungo Viale Papa Giovanni Paolo II. Sono state riscontrate due vasche in cocciopesto (ST.A - ST.B) ed un blocco di grosse dimensioni allocato come tompagno (ST.C). Le emergenze sono state georiferite tramite sistema di coordinante WGS 84 (Tab. II) (fig. 8).

Struttura	Lat. (WGS 84)	Long. (WGS 84)
ST. A	36°54'49,398"	15°8'56,216"
ST. B	36°54'50,098"	15°8'54,763"
ST. C	36°54'50,95"	15°8'53,236"

Tab. II - Coordinate WGS 84 delle emergenze riscontrate nella sezione in vista del terreno lungo Viale Papa Giovanni Paolo II (Avola, SR).

La Vasca 1 (ST. A) è costituita da un piano rettangolare di cocciopesto. La parte visibile misura in senso N-O m 1.54, nel verso S-E m 1.10 (fig. 9A). La Vasca 2 (ST. B), presenta le medesime caratteristiche costruttive della precedente, tuttavia è ancora parzialmente interrata (fig. 9B). Infine dalla sezione si evince un blocco (ST. C) (0.65x0.45 m) disposto in strato in senso N-S (fig. 9C).

<sup>23</sup> CAMPEOL, PIZZINATO 2007: 286.



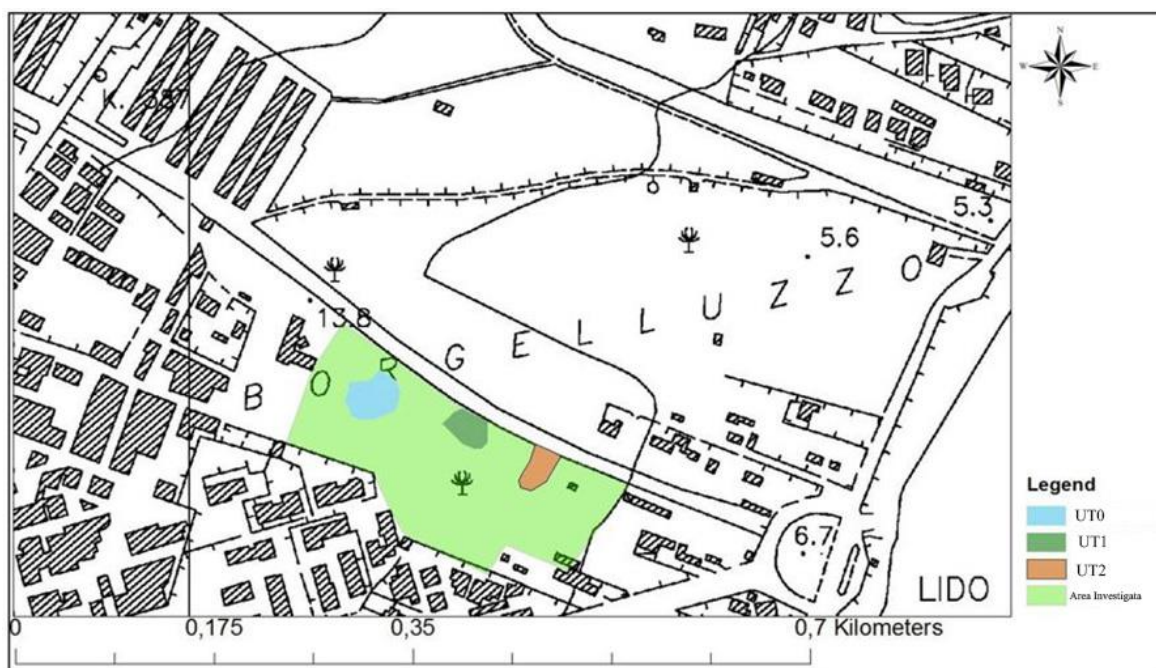


Fig. 7 - Avola (SR). Stralcio di CTR della porzione investigata di Contrada Borgelluzzo con caratterizzazione delle Unità Topografiche.

### Catalogo Materiali da survey

Lo studio dei materiali (figg. 10-12) consente di dimostrare, sulla base di dati archeografici, la reale frequentazione del sito investigato in periodo romano e tardoantico. Tali ragioni hanno indotto chi scrive a considerare determinate classi di reperti riscontrate quali markers cronologici (Tab. III).

Classe- Tipo	Secoli	Periodo	Bibliografia.
Laterizio Wilson Type A	VI a.C. - III d.C.	Greco- Romano	WILSON 1979: 21, fig. 2.1
Ceramica vernice nera	V a.C. - III-I a.C.	Greco- Ellenistico	BRECCIAROLI TABORELLI 2005: 59-105
Sigillata Italica	I a.C. - II d.C.	Romano	MENGHELLI 2005: 155-166
Laterizio Wilson Type B	I d.C.	Romano	WILSON 1979: 21, fig. 2.1
Sigillata Africana Tipo A1- C1- C2	II a.C. - III d.C.	Romano	GANDOLFI 2005: 198 ss.
Anfora Africana Key 61	VI -VII d.C.	Alto medioevo	MURIALDO 2005: 396
Tegola Wilson Type C	VI d.C.	Alto medioevo	WILSON 1979: 21, fig. 2.1
Sigillata Africana Tipo D	III-VII d.C.	Tardoantico - Alto medioevo	GANDOLFI 2005: 207

Tab. III - Markers cronologici riscontrati dallo studio dei materiali rinvenuti durante i survey.

Per lo studio dei materiali è stato sviluppato un *database* relazionale (Microsoft Access 2010). L'archivio informatico elaborato sulla base delle informazioni ricavate dallo studio preliminare della ceramica raccolta, è costituito da tre Tabelle Materiali. Esse sono state identificate dal Nome della UT di riferimento. In particolare ogni tabella è composta da 17 voci. La prima fornisce i riferimenti topografici del rinvenimento; i successivi 11 campi riportano le specifiche utilizzate per la descrizione dei frammenti<sup>24</sup>; due voci indicano i riferimenti delle tavole fotografiche e dei disegni; infine gli ultimi quattro campi contengono le informazioni ricavate dallo studio dei reperti. Nel dettaglio, i campi sono:

<sup>24</sup> Di seguito fr.

- Unità Topografica (campo numero): è indicato il numero della Unità Topografica riconosciuta durante le ricognizioni;

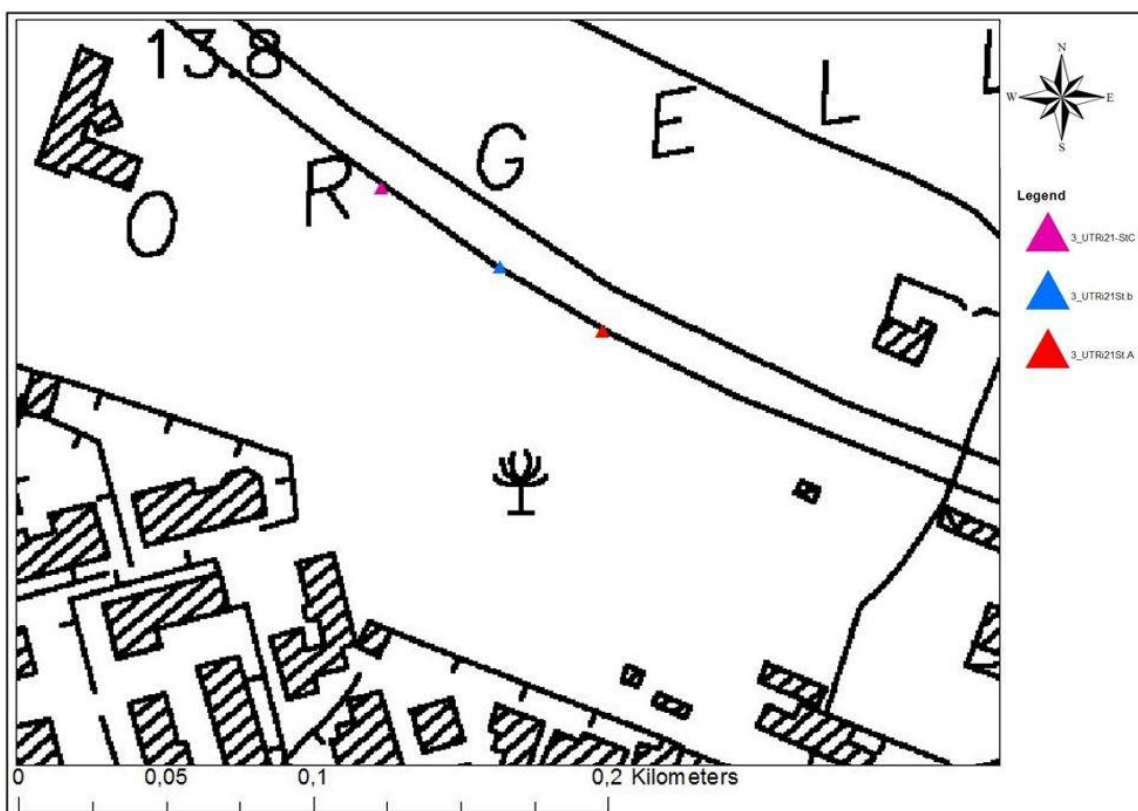


Fig. 8 - Avola (SR). Stralcio di CTR di Contrada Borgelluzzo con localizzazione delle strutture archeologiche nei margini della strada Viale Giovanni Paolo II.

- Numero Inventario (campo numerico): è segnalato il numero di inventario del singolo frammento<sup>25</sup>;
- Specifica fr. (campo testo): è descritto la porzione del fr. in oggetto (Orlo; Piede; Parete; Tegola piana; Tegola Coppo; Tegola Pettinata);
- Altezza (campo numerico): è inserita l'altezza del fr. in centimetri;
- Larghezza (campo numerico): è riportata la larghezza del fr. in centimetri;
- Spessore (campo numerico): è indicato lo spessore del fr. in centimetri;
- Diametro (campo numerico): nel caso il fr. sia stato disegnato è indicato il diametro ipotetico del reperto;
- Classe (campo testo): è inserita in via provvisoria la classe del reperto sulla base delle conoscenze dello scrivente e di chiari elementi autoptici (Ceramica a Vernice nera; Ceramica Sigillata; Laterizi; Ceramica Comune; Ceramica da fuoco; Ceramica da Trasporto);
- Impasto ceramico (campo testo): è descritto l'impasto del fr.;
- Superficie esterna (campo testo): è descritta in generale la superficie esterna del fr.;
- Superficie interna (campo testo): è descritta in generale la superficie interna del fr.;
- Documentazione fotografica (campo numero): è riportato il riferimento della tavola fotografica;
- Documentazione grafica (campo testo): è il riferimento della tavola grafica;
- Confronti (campo testo): (“Presente/Assente”), inoltre, sulla base delle prime osservazioni e dai confronti è stata inserita nello specifico la classe, la tipologia del fr. o la forma;
- Datazione (campo testo): (“Presente/Assente”), inoltre, è inserito il periodo di riferimento (Periodo Greco-Periodo ellenistico- Periodo Romano - tardoantico);
- Secolo (campo numero): (“Presente/Assente”), inoltre, nello specifico è segnato il secolo di riferimento;
- Bibliografia: è indicata la bibliografia consultata.

<sup>25</sup> Di seguito fr.



Fig. 9 - Avola (SR). Contrada Borgelluzzo. Particolare delle strutture archeologiche nei margini della strada Viale Giovanni Paolo II.

Unità Topografica: (UT0)

Coordinate WGS84: 36°54'50,976"; 15°8'52,15"

UT0 n.1

Parete - Ceramica fine.

Dim. Lung.: 2,2; Larg.: 2,6; Sp.: 0,4 cm

Impasto depurato e compatto di colore arancio. Superfici lisce; Fascia dipinta di colore nero all'esterno.

Cronologia: IV/III- I sec. a. C.

Bibliografia: BRECCIAROLI TABORELLI 2005: 59- 105.

UT0 n.2 (fig. 10.1)

Orlo - Sigillata africana

Dim. Lung.: 1,8; Larg.: 2,5; Sp.: 0,5, Ø orlo 15 cm.

Impasto ben depurato e compatto di colore arancio mattone; superfici lisce; decorazione impressa a rotella.

Tipologia: Tipo A1 - Cronologia: II/III d.C.

Bibliografia: GANDOLFI 2005: 198.

UT0 n.3 (fig. 10.5)

Piede - Sigillata Italica

Dim. Lung.: 0,9; Larg.: 2,1; Sp.: 0,4, Ø orlo 4 cm.

Fr. di piede di ceramica fine; impasto di colore beige depurato e compatto; superfici lisce.

Cronologia: I a.C- II d.C.

Bibliografia: MENCHELLI 2005: 155-166.

UT0 n.4 (fig. 10.2)

Orlo - Ceramica comune

Dim. Lung.: 4; Larg.: 6,8; Sp.: 1,2; Ø orlo 20 cm

Orlo di anfora. Impasto spesso di colore arancio, compatto e depurato con inclusi di colore bianco e nero; superfici scabre.

Cronologia: -

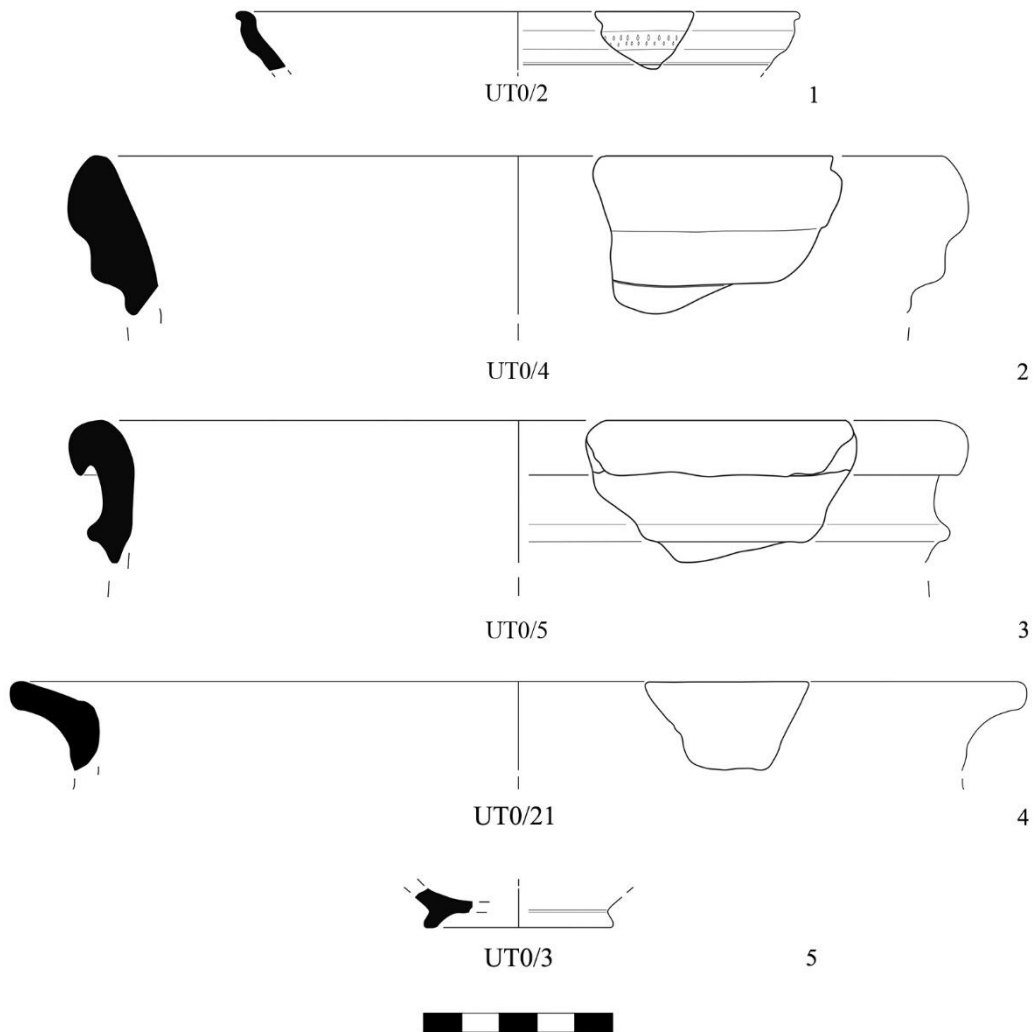


Fig. 10 - Avola (SR). Contrada Borgelluzzo. Materiali recuperati durante le ricognizioni (scala 1:2 - Dis. C. Veca).

UT0 n.5 (fig. 10.3)

Orlo - Ceramica comune

Dim. Lung.: 4,4; Larg.: 6,5; Sp.1,1; Ø orlo 26 cm.

Fr. di orlo di anfora. Impasto poco depurato superfici scabre; decorazioni con cordoni plastici.

Cronologia: -

UT0 n.6

Tegola coppo.

Dim. Lung.: 14; Larg.: 10,5; Sp.: 2,2 cm

Impasto grossolano di colore rosa con inclusi di colore nero. Superfici grossolane ed abrase con inclusi affioranti.

Cronologia: -

UT0 n.7

Tegola

Dim. Lung.: 8; Larg.: 7,5; Sp.: 2,7 cm

Tegola piana con flangia arrotondata. Impasto grossolano, di colore rosa, con inclusi di colore nero. Superficie int. ed est. grossolana ed abrase con inclusi affioranti.

Tipologia: Type A - Cronologia: dal VI a.C. al II-III d.C.

Bibliografia: WILSON 1979: 21, fig. 2.1.

UT0 n.8

Tegola

Dim. Lung.: 6; Larg.: 6,4; Sp.: 2,8cm

- “Dalla Tutela alla Ricerca” Il caso studio di C.da Borgelluzzo-Borgellusa (Avola) in Provincia di Siracusa

Tegola piana con flangia arrotondata. Impasto grossolano di colore rosa, con inclusi di colore nero. Superficie int. ed est. grossolana ed abrasa con inclusi affioranti.

Tipologia: *Type A* - Cronologia: dal VI a.C. al II- III d.C.

Bibliografia: WILSON 1979: 21, fig. 2.1.

UTO n.9

Tegola

Dim. Lung.: 7; Larg. 9,2;; Sp.: 2,7 cm

Tegola piana. Impasto grossolano di colore rosa con inclusi di colore nero. Superficie int. ed est. grossolana ed abrasa con inclusi affioranti.

Cronologia: -

UTO n. 10

Tegola

Dim. Lung.: 4; Larg.: 7,2; Sp.: 1,8 cm

Tegola piana. Impasto grossolano di colore rosa con inclusi di colore nero. Superficie int. ed est. grossolana ed abrasa con inclusi affioranti.

Cronologia: -

UTO n.11

Tegola

Dim. Lung.: 4,5; Larg.: 7,5; Sp.: 2cm

Tegola piana. Impasto grossolano di colore rosa con inclusi di colore nero. Superficie int. ed est. grossolana ed abrasa con inclusi affioranti.

Cronologia: -

UTO n.12

Dim. Lung.: 4; Larg.: 6,6; Sp.: 2,6 cm

Tegola piana. Impasto grossolano di colore rosa con inclusi di colore nero. Superficie int. ed est. grossolana ed abrasa con inclusi affioranti.

Cronologia: -

UTO n.13

Dim. Lung.:4,7; Larg.: 4,9; Sp.: 2,8cm

Tegola piana. Impasto grossolano di colore rosa con inclusi di colore nero. Superficie int. ed est. grossolana ed abrasa con inclusi affioranti.

Cronologia: -

UTO n.14

Orlo - Ceramica comune

Dim. Lung.: 3,7; Larg.: 3,9; Sp.: 1,4 cm

Fr. orlo d'anfora. Impasto compatto e ben depurato di colore arancio. Superficie int. ed est. abrasa.

Cronologia: -

UTO n.15

Piede - Ceramica comune

Dim. Lung.: 1,7; Larg.: 5,7; Sp.: 1,7 cm

Fr. di piede. Impasto compatto e ben depurato di colore arancio, con inclusi di colore bianco. Superficie int. ed est. abrasa.

Cronologia: -

UTO n.16

Piede - Ceramica comune

Dim. Lung.: 3,8; Larg.3,4 Sp.: 1,2 cm

Impasto ceramico compatto e ben depurato di colore arancio. Superficie int.ed est. abrasa.

Cronologia: -

UTO n.17

Crusta marmorea

Dim. Lung.: 2,7; Larg.: 4,4; Sp.: 2cm

Fr. di marmo di colore verde, con venature bianche.

Cronologia: -

UTO n.18

Crusta marmorea

Dim. Lung.: 1,1; Larg.: 4,2; Sp.: 2cm

Fr. di marmo di colore verde, con venature bianche.

Cronologia: -

- “Dalla Tutela alla Ricerca” Il caso studio di C.da Borgelluzzo-Borgellusa (Avola) in Provincia di Siracusa

UTO n.19

Parete - Sigillata Africana

Dim. Lung.:4,6 ; Larg.: 2.1; Sp.: 0,6 cm

Impasto compatto e depurato di colore rosso. Superficie int. ed est. lisciata dello stesso colore dell'impasto.

Tipologia: Tipo A1 - Cronologia: II/III d.C.

Bibliografia: GANDOLFI 2005: 198.

UTO n.20

Piede - Sigillata italica

Dim. Lung.: 2,6; Larg.:1,8; Sp.: 0,4 cm

Impasto compatto e depurato di colore beige. Superficie int. ed est. lisciata di colore rosso mattone.

Cronologia: I a.C- II d.C.

Bibliografia: MENCHELLI 2005: 155- 166.

UT.0 n.21 (fig. 10.4)

Pentola - Ceramica da fuoco

Dim.: Lung.: 2,7; Larg.: 2,6; Sp. 0.9 cm.

Fr. di orlo a tesa di pentola. Impasto poco depurato di colore arancio scuro, con inclusi di colore bianco e nero; superfici scabre con tracce di bruciato all'esterno.

Cronologia: -

UTO n.22

Orlo - Sigillata Africana

Dim. Lung.: 2,3; Larg.: 1,7; Sp. 0,5 cm.

Fr. di orlo. Impasto di colore arancio mattone semi depurato; decorazione impressa a rotella.

Tipologia: Tipo A1 - Cronologia: II/III d.C.

Bibliografia: GANDOLFI 2005: 198.

UTO n.23

Tegola piana con flangia arrotondata

Dim. Lung.: 8,7; Larg.: 10,3; Sp.: 2, 6 cm

Impasto grossolano di colore rosa, con inclusi di colore nero. Superfici grossolane ed abrase, con inclusi affioranti.

Tipologia: Type A - Cronologia: dal VI a.C. al II-III d.C.

Bibliografia: WILSON 1979: 21, fig. 2.1.

UTO n.24

Tegola piana

Dim. Lung.: 7,1; Larg.: 11,7; Sp.: 5cm

Impasto grossolano di colore rosa con inclusi di colore nero. Superfici grossolane ed abrase, con inclusi affioranti.

Cronologia: -

UTO n.25

Mattone

Dim. Lung.: 8,5; Larg.: 8,8; Sp.: 5,4 cm

Impasto grossolano di colore rosa con inclusi di colore nero. Superfici grossolane ed abrase, con inclusi affioranti.

Cronologia: -

UTO n.26

Mattone

Dim. Lung.: 6,2; Larg.: 5,5; Sp.:4,8 cm

Impasto grossolano di colore rosa con inclusi di colore nero. Superfici grossolane ed abrase, con inclusi affioranti.

Cronologia: -

UTO n.27

Tegola-coppo.

Dim. Lung.:6,5; Larg.: 8,5; Sp.: 1,5cm

Impasto grossolano di colore rosa con inclusi di colore nero. Superfici grossolane ed abrase, con inclusi affioranti.

Cronologia: -

UT 0 n.28

Tegola-coppo.

Dim. Lung.: 4,6; Larg.: 7; Sp.: 1,4cm

Impasto grossolano di colore rosa con inclusi di colore nero. Superfici grossolane ed abrase, con inclusi affioranti.

Cronologia: -

UTO n.29

- “Dalla Tutela alla Ricerca” Il caso studio di C.da Borgelluzzo-Borgellusa (Avola) in Provincia di Siracusa

Tegola coppo.

Dim. Lung.: 6,6; Larg.: 6,5; Sp.: 1,4 cm

Impasto grossolano di colore rosa con inclusi di colore nero. Superfici grossolane ed abrase, con inclusi affioranti.

Cronologia: -

UTO n.30

Orlo - Ceramica comune

Dim. Lung.: 3; Larg.:5,3; Sp.: 1,6cm

Fr. di orlo arrotondato ingrossato. Impasto compatto e ben depurato, di colore rosa con inclusi di colore nero. Superficie int. ed est. abrasa. Solcature orizzontali parallele all'interno.

Cronologia: -

UTO n.31

Parete - Ceramica comune

Dim. Lung.: 4,7; Larg.: 7,8; Sp.: 1 cm

Impasto compatto e ben depurato, di colore rosa. Superficie int. ed est. abrasa. All'esterno decorazione a pettine

Cronologia: -

UTO n.32

Parete - Ceramica comune

Dim. Lung.: 2,5; Larg.: 3,1; Sp.: 0,6 cm

Impasto compatto e ben depurato di colore arancio. Superfici int. ed est. Lisciate, dello stesso colore dell'impasto.

Cronologia: -

UTO n.33

Parete - Ceramica comune

Dim. Lung.: 3,1; Larg.: 2,7; Sp.: 0,6cm

Impasto compatto e ben depurato di colore arancio. Superfici int. ed est. Lisciate, dello stesso colore dell'impasto.

Cronologia: -

UTO n.34

Ansa - Ceramica comune

Dim. Lung.: 4,6; Larg.: 4,4; Sp.: 2,2 cm

Fr. di ansa bifida. Impasto compatto e ben depurato di colore beige, con inclusi di colore bianco. Superficie abrasa dello stesso colore dell'impasto, con inclusi affioranti.

Cronologia: -

UTO n.35

Ansa - Ceramica comune

Dim. Lung.: 5,2; Larg.: 3,1; Sp.: 1,7 cm

Fr. di ansa a nastro. Impasto compatto e ben depurato, di colore arancio. Superfici dello stesso colore dell'impasto.

Cronologia: -

UTO n.36

Ansa - Ceramica comune.

Dim. Lung.: 7,6; Larg.: 3,2; Sp.: 1,8 cm

Fr. di ansa a nastro. Impasto compatto e ben depurato, di colore arancio. Superfici dello stesso colore dell'impasto

Cronologia: -

UTO n.37

Ansa - Ceramica comune

Dim. Lung.: 3,8; Larg.: 1,5; Sp.: 1,1 cm

Fr. di ansa a bastoncino. Impasto compatto e ben depurato di colore arancio. Superfici dello stesso colore dell'impasto

Cronologia: -

UTO n.38

Ansa - Ceramica comune

Dim. Lung.:4,8; Larg.: 4,2; Sp.: 1,6cm

Fr. di ansa a nastro bifida. Impasto compatto e ben depurato di colore arancio. Superfici dello stesso colore dell'impasto.

Cronologia: -

UTO n.39

Piede - Ceramica comune

Dim. Lung.: 3,2; Larg.: 6,2; Sp.: 0,9cm

Fr. di piede a disco. Impasto compatto di colore arancio, con vacuoli ed inclusi neri. Superficie int. ed est. abrasa e deteriorata, di colore arancio.

Cronologia: -

- “Dalla Tutela alla Ricerca” Il caso studio di C.da Borgelluzzo-Borgellusa (Avola) in Provincia di Siracusa

UTO n.40

Piede - Ceramica comune

Dim. Lung.: 2,7; Larg.: 4,7; Sp.: 0,8cm

Fr. di piede a disco. Impasto compatto di colore arancio, con vacuoli ed inclusi neri. Superficie int. ed est. abrasa e deteriorata, di colore arancio.

Cronologia: -

UTO n.41

Piede - Ceramica comune

Dim. Lung.: 1,7; Larg.: 5,1; Sp.: 0,9cm

Fr. di piede a disco. Impasto compatto di colore grigio, con vacuoli ed inclusi neri. Superficie int. ed est. abrasa e deteriorata, di colore arancio.

Cronologia: -

UTO n.42

Piede - Ceramica comune

Dim. Lung.: 2,2; Larg.: 3,8; Sp.: 0,7cm

Fr. di piede ad anello. Impasto di colore arancio, compatto e depurato. Superfici int. ed est. abrase, dello stesso colore dell'impasto.

Cronologia: -

UTO n.43

Orlo - Maiolica moderna

Dim. Lung.: 2,7; Larg.: 3,5; Sp.: 0,7cm

Impasto compatto e ben depurato di colore beige. Superficie int. ed est. invetriata. Tracce di decorazione dipinta in blu e nero all'esterno.

Cronologia: Periodo Moderno.

UTO n.44

Marmo

Dim. Lung.: 5,1; Larg.: 2,4; Sp.: 2,2 cm

Fr. di crusta marmorea di colore verde con venature bianche.

Cronologia: -

UTO n.45

Orlo - Sigillata africana.

Dim. Lung.: 2,3; Larg.: 1,7; Sp.: 0,9 cm

Impasto compatto e ben depurato, di colore arancio. Superficie int. liscia ma deteriorata. All'esterno decorazione impressa a rotella.

Tipologia: Tipo A1 - Cronologia: II-III d.C.

Bibliografia: GANDOLFI 2005: 198.

UTO n.46

Parete - Sigillata Italica

Dim. Lung.: 2,7; Larg.: 4,1; Sp.: 0,8 cm

Impasto compatto e ben depurato, di colore arancio. Superficie int. ed est. abrasa.

Cronologia: I a.C./II d.C.

Bibliografia: MENCHELLI 2005:155- 166.

UTO n.47

Parete - Sigillata africana

Dim. Lung.: 2,8; Larg.: 3; Sp.: 0,5cm

Impasto compatto e ben depurato, di colore arancio. Superfici lisciate ma abrase.

Tipologia: Tipo C2 - Cronologia: III d.C.

Bibliografia: GANDOLFI 2005: 198.

UTO n.48

Parete - Sigillata africana

Dim. Lung.: 3,7; Larg.: 4,3; Sp.: 0,4cm

Impasto compatto e ben depurato, di colore rosso mattone. Superficie int. ed est. ben liscia, dello stesso colore dell'impasto.

Tipologia: Tipo C1 - Cronologia: III d.C.

Biblio: Gandolfi 2005: 198.

Unità Topografica: (UT1)  
Coordinate WGS84: 36°54'49,735"; 15°8'54,764"E



UT1 n.1 (fig. 11.1)

Orlo - Ceramica Comune

Dim. Lung.: 3,1; Larg.:6,6; Sp.: 1,1 cm

Fr. Di orlo a tesa; impasto compatto e depurato, di colore arancio, con inclusi di colore bianco; superfici est. lisciate, int. Lisciate, con solcature.

Cronologia: -

UT1 n.2 (fig. 11.3)

Orlo - Ceramica Schiarita

Dim. Lung.: 2.8; Larg.: 6; Sp.: 0,9-1,8, Ø orlo 18 cm.

Fr. di orlo di anfora. Impasto compatto e depurato di colore arancio; superfici schiarite lisciate.

Cronologia: -

UT1 n.3 (fig. 11.4)

Orlo - Ceramica da fuoco

Dim. Lung.: 3; Larg.: 2,7; Sp.: 0.6; Ø orlo 24 cm.

Fr. Di orlo di casseruola. Impasto poco depurato di colore arancio scuro, con inclusi di colore bianco; superfici abrase con tracce di bruciato all'esterno; cordone plastico all'esterno.

Cronologia: -

UT1 n.4 (fig. 11.10)

Puntale - Ceramica Comune

Dim. Lung.: 3; Larg.:5; Sp.: 1, 2 Ø base 3, 8 cm.

Impasto di colore arancio poco depurato con inclusi di colore bianco; superfici corrugate.

Cronologia: -

UT1 n.5 (fig. 11.5)

Orlo - Ceramica Sciarita

Dim. Lung.: 3.2; Larg.: 1.5; Sp.: 0.7; Ø orlo 10 cm.

Fr. di orlo ingrossato. Impasto compatto e ben depurato di colore arancio; superfici lisciate.

Cronologia: -

UT1 n.6 (fig. 11.6)

Orlo - Ceramica da fuoco

Dim. Lung.: 2,5; Larg.: 4,7; Sp.: 0.7; Ø orlo 60 cm.

Fr. di orlo di teglia. Impasto compatto e ben depurato di colore rosso; superfici deteriorate.

Cronologia: -

UT1 n.7 (fig. 11.7)

Orlo/parete - Ceramica a pareti sottili

Dim. Lung.: 2,7; Larg.: 2,8; Sp.:0,3; Ø orlo 12 cm.

Fr. di orlo di coppa. Impasto compatto e depurato, di colore beige; superfici abrase; cordoncino plastico all'esterno.

Cronologia: -

UT1 n.8 (fig. 11.12)

Piede - Ceramica Comune

Dim. Lung.: 1;5; Larg.: 5,5; Sp.: 0,5; Ø base 4.6 cm

Fr. di piede a disco; impasto compatto e depurato di colore arancio; superfici incrostate.

Cronologia: Periodo Tardoantico.

UT1 n.9 (fig. 11.11)

Piede - Ceramica schiarita

Dim. Lung.: 2; Larg.: 3; Sp.: 0,7; Ø base 8 cm.

Impasto poco compatto con inclusi di colore arancio; superfici lisciate.

Cronologia: -

UT1 n.10 (fig. 11.8)

Orlo - Ceramica da fuoco

Dim. Lung.: 2,2; Larg.: 3,7; Sp.: 0, 5; Ø orlo 15 cm.

Fr. di orlo di pentola. Impasto poco depurato di colore rosso, con inclusi di colore bianco; superfici lisciate; tracce di bruciato.

Cronologia: -

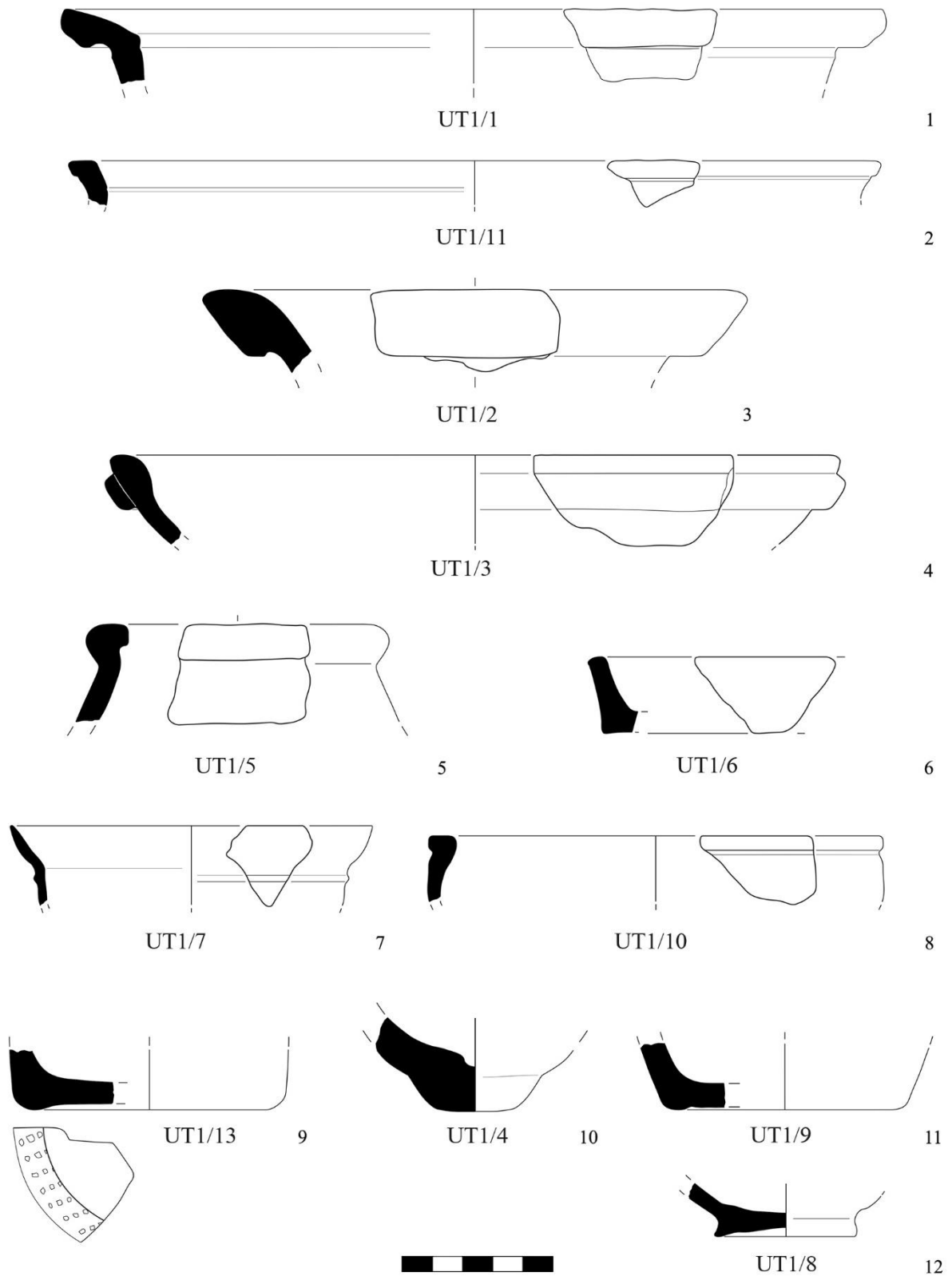


Fig. 11 - Avola (SR). Contrada Borgelluzzo. Materiali recuperati durante le ricognizioni (scala 1:2 - Dis. C. Veca).

UT1 n.11 (fig. 11.2)  
 Orlo - Sigillata Italica  
 Dim. Lung.: 1,7; Larg.: 3,7; Sp.: 0,7; Ø orlo 30 cm.

- “Dalla Tutela alla Ricerca” Il caso studio di C.da Borgelluzzo-Borgellusa (Avola) in Provincia di Siracusa

Impasto compatto e depurato, di colore rosa; superfici lisce.

Cronologia: I a.C./II d.C.

Bibliografia: Menghelli 2005: 155- 169.

UT1 n.12

Tegola piana

Dim. Lung.: 14; Larg.: 7; Sp.: 6,8 cm

Fr. di tegola piana a flangia rettangolare. Impasto grossolano; superfici schiarite.

Tipologia: *Type B* - Cronologia: dal I d.C.

Bibliografia: WILSON 1979: 21, fig. 2.1.

UT1 n.13 (fig. 11.9)

Piede - Sigillata africana

Dim. Lung.: 2; Larg.: 3,8; Sp. 0,8; Ø base 9 cm.

Fr. di piede di coppa. Impasto compatto semi depurato, di colore rosso mattone; superfici lisce; sul fondo decorazione impressa a rotella.

Tipologia: Tipo A1 - Cronologia: II/III d.C.

Bibliografia: GANDOLFI 2005: 198.

Unità Topografica: (UT2)

Coordinate WGS84: 36°54'48,74"; 15°8'56,409"

UT2 n.1 (fig. 12.2)

Orlo/parete - Ceramica schiarita

Dim. Lung.: 3,7; Larg.:5; Sp.:0,7; Ø orlo 10 cm.

Impasto semi depurato di colore arancio, con vacuoli; superfici lisce; cordone plastico all'esterno.

Cronologia: -

UT2 n.2 (fig. 12.3)

Piede - Ceramica comune

Dim. Lung.: 2,7; Larg.: 3,5; Sp.: 0.9; Ø base 6 cm.

Fr. di piede a disco. Impasto compatto e ben depurato di colore arancio; superfici lisce.

Cronologia: Periodo Tardoantico.

UT2 n.3 (fig. 12.4)

Piede - Ceramica comune

Dim. Lung.: 2; Larg.:2,8; Sp.: 0,8; Ø base 10.6 cm.

Impasto depurato di colore grigio, con cuore nero; Superfici lisce.

Cronologia: -

UT2 n.4 (fig. 12.5)

Piatto - Ceramica invetriata

Dim. Lung.: 2,5; Larg.:5; Sp. 1,1; Ø base 10 cm.

Impasto compatto e depurato di colore beige; superficie int. con vetrina, est. liscia e schiarita.

Cronologia: Periodo Medievale.

UT2 n.5 (fig. 12.1)

Orlo -Ceramica Invetriata

Dim. Lung.: 3,3; Larg.:7,5; Sp.: 0,5-1; Ø orlo 23 cm.

Fr. di orlo di brocca. Impasto depurato; superfici lisce con vetrina di colore giallo.

Cronologia: -

UT2 n.6 (fig. 12.6)

Piede - Ceramica comune

Dim. Lung.: 1.4; Larg.: 4,6 Sp. 0,7; Ø base 10 cm.

Fr. di piede a disco di coppa; impasto compatto e depurato di colore arancio; superfici lisce.

Cronologia: -

UT2 n.7 (fig. 12.7)

Base - Ceramica Schiarita

Dim. Lung.: 3; Larg.: 5; Sp.: 0,7; Ø base 18 cm.

Impasto compatto e depurato piccoli inclusi di colore bianco e nero; superfici abrase.

Cronologia: -

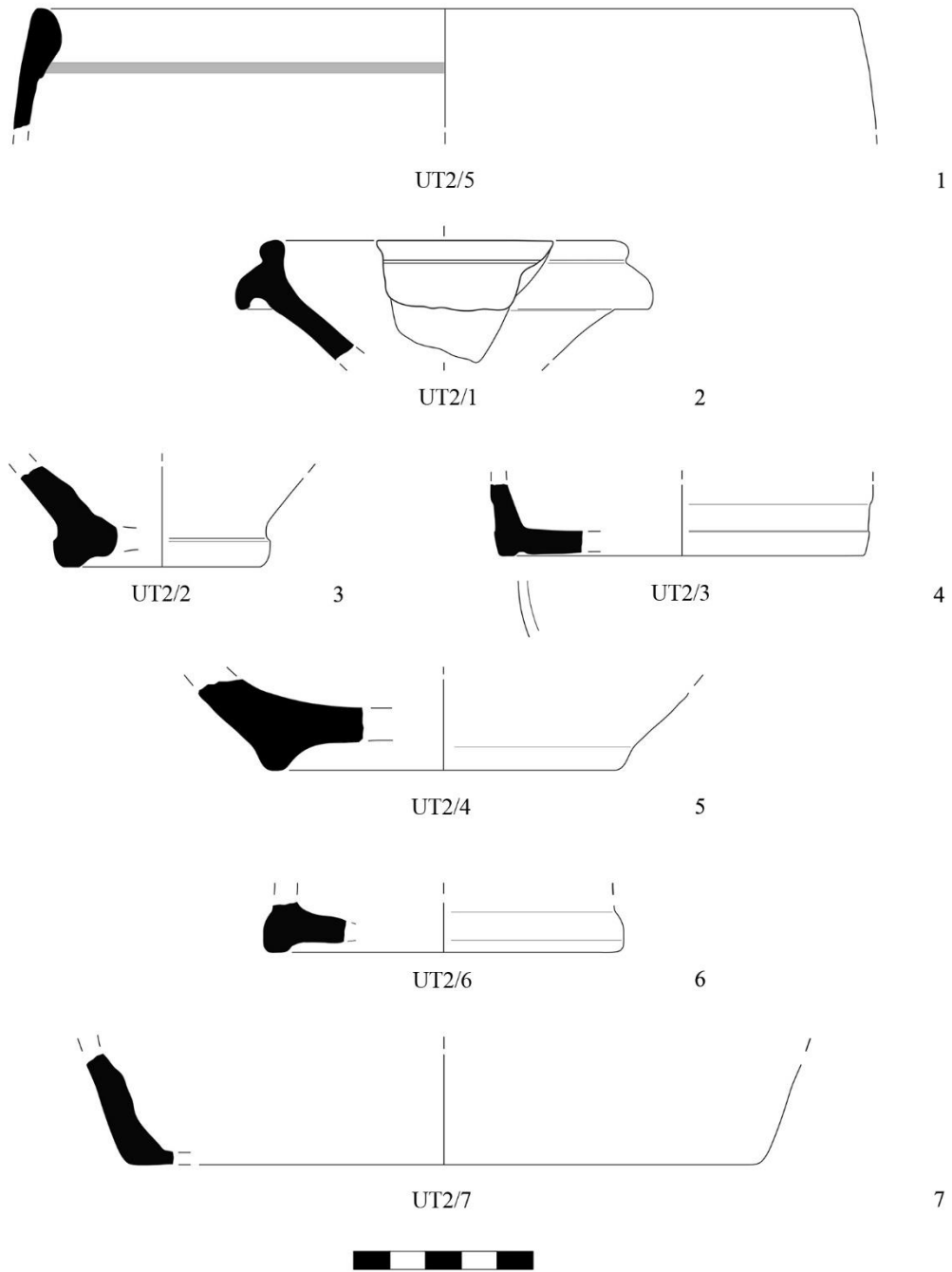


Fig. 12 - Avola (SR). Contrada Borgelluzzo. Materiali recuperati durante le ricognizioni (scala 1:2 - Dis. C. Veca).

UT2 n.8

Orlo - Ceramica Comune

Dim.: Lung.: 4; Larg.: 8,7; Sp.: 0,8; Ø 35 cm.

Fr. di orlo ingrossato di anfora. Impasto poco depurato di colore arancio, con inclusi di colore nero; superfici abrase.

Cronologia: -

UT2 n.9

Orlo - Ceramica Comune

Dim. Lung.:2; Larg.: 4,8; Sp.: 0,6; Ø 10 cm.

Fr. di orlo di coppa. Impasto ben depurato di colore rosa con pochi inclusi di colore bianco. Superfici lisce.

Cronologia: -

UT2 n.10

Orlo - Ceramica fine

- “Dalla Tutela alla Ricerca” Il caso studio di C.da Borgelluzzo-Borgellusa (Avola) in Provincia di Siracusa

Dim.: Lung.: 1; Larg.: 3; Sp.:0,6; Ø 24 cm.

Fr. di orlo di coppa. Impasto compatto e ben depurato di colore arancio, con inclusi di colore nero; superfici abrase, risega all'esterno.

Cronologia: -

UT2 n.11

Piede - Ceramica comune

Dim.: Lung.: 3,5; Larg.: 4,5; Sp.: 1; Ø 5 cm.

Fr. di piede di coppa. Impasto ben depurato di colore beige, superfici lisce. Sul fondo all'esterno tracce di tornio.

Cronologia: -

UT2 n.12

Orlo - Ceramica Comune

Dim. Lung.: 2; Larg.: 4,8; Sp.:0,9 cm.

Fr. di orlo a tesa di teglia. Impasto compatto e ben depurato di colore arancio con qualche incluso di colore bianco, superfici lisce.

Cronologia: -

UT2 n.13

Puntale di Spatheion - Ceramica schiarita

Dim: Lung.: 17,8; Larg.: 5,5; Sp.: 1.1 cm.

Impasto poco depurato di colore beige, con inclusi di colore bianco. Superfici abrase.

Tipologia: K 26 - Cronologia: IV-VI d.C.

Bibliografia: MURIALDO 2005: 396.

UT2 n.14

Orlo - Sigillata Africana

Dim.: Lung.: 1,8; Larg.: 4,8; Sp. 0,7, Ø 24 cm.

Fr. di orlo a tesa di scodella. Impasto compatto e deputato di colore rosso mattone; superfici lisce.

Tipologia: Tipo A1 - Cronologia: II-III d.C.

Bibliografia: GANDOLFI 2005: 198.

UT2 n.15

Orlo - Ceramica schiarita

Dim.: Lung.:2; Larg.: 4; Sp.: 0,8 cm.

Fr. orlo a tesa di scodella. Impasto depurato di colore arancio; superfici lisce.

Cronologia: -

UT2 n.16

Orlo - Sigillata italica

Dim.: Lung.: 2,9; Larg.: 4,7; Sp.: 0,6; Ø 22 cm.

Fr. di orlo di scodella. Impasto compatto e ben depurato di colore arancio; superfici lisce; cordonatura in prossimità dell'orlo.

Cronologia: -

UT2 n.17

Orlo - Sigillata Africana

Dim.: Lung.: 1,2; Larg.: 3,2; Sp.: 0,4; Ø 16 cm.

Fr. di orlo di coppa. Impasto compatto e depurato di colore rosso mattone; superfici lisce.

Tipologia: Tipo A1 - Cronologia: II-III d.C.

Bibliografia: GANDOLFI 2005: 198.

UT2 n.18

Piede - Ceramica Comune

Dim.: Lung.: 1,8; Larg.: 4,5; Sp.: 0,7; Ø 24 cm.

Fr. di piede di coppa. Impasto compatto e ben depurato di colore arancio, piccoli inclusi di colore bianco. Superficie est. liscia; banda decorata in nero all'interno.

Cronologia: -

UT2 n.19

Orlo - Maiolica moderna

Dim. Lung.: 3,2; Larg.: 3,1; Sp.: 0,4 cm

Impasto compatto e ben depurato di colore beige. Superfici invetriate. All'esterno decorazione in blue e nero.

Cronologia: periodo moderno

UT2 n.20

Lamina

Dim. Lung.: 5; Larg.: 1,6; Sp.: 0,2 cm

- “Dalla Tutela alla Ricerca” Il caso studio di C.da Borgelluzzo-Borgellusa (Avola) in Provincia di Siracusa

Fr. lamina sottile in metallo di forma rettangolare. Superfici ossidate.

Cronologia: -

UT2 n.21

Parete - Ceramica invetriata

Dim. Lung.: 4,5; Larg.: 3,2; Sp.: 0,5cm

Impasto grossolano con vacuoli e fessurazioni, inclusi di colore bianco. Superficie int. con vetrina di colore marrone, est. abrasa.

Cronologia: -

UT2 n.22

Orlo - Ceramica comune

Dim. Lung.: 2,7; Larg.: 3,2; Sp.: 1,2 cm

Fr. di orlo ingrossato. Impasto compatto e ben depurato di colore arancio. Superfici abrase.

Cronologia: -

UT2 n.23

Orlo - Ceramica comune

Dim. Lung.: 3,2; Larg.: 3,2; Sp.: 0,7 cm

Fr. di orlo a breve tesa. Impasto compatto e ben depurato di colore arancio. Superfici abrase. Tracce di solcatura parallele orizzontali sulla tesa.

Cronologia: -

UT2 n.24

Parete - Ceramica comune

Dim. Lung.: 5,2; Larg.: 4,2; Sp.: 0,8 cm

Impasto compatto e ben depurato di colore arancio; inclusi di colore bianco. Superfici abrase. All'interno tracce di tornio.

Cronologia: -

UT2 n.25

Ansa - Ceramica comune

Dim. Lung.: 3,2; Larg.: 2,1; Sp.: 1,5cm

Fr. di ansa a nastro. Impasto compatto e ben depurato di colore arancio, con inclusi di colore nero. Superfici abrase, con inclusi affioranti.

Cronologia: -

UT2 n.26

Ansa - Ceramica comune

Dim. Lung.: 3,8; Larg.: 1,4; Sp.: 1,6 cm

Fr. di ansa a bastoncino. Impasto compatto e ben depurato di colore arancio; piccoli inclusi di colore bianco. Superfici abrase con inclusi affioranti.

Cronologia: -

UT2 n.27

Ansa - Ceramica comune

Dim. Lung.: 4,7; Larg.: 5; Sp.: 1,2cm

Fr. di ansa a nastro schiacciato. Impasto compatto e ben depurato, di colore arancio. Superfici abrase.

Cronologia: -

UT2 n.28

Ansa - Ceramica comune

Dim. Lung.: 5,4; Larg.: 3,5; Sp.: 1,1 cm

Fr. di ansa bicostolata. Impasto compatto e ben depurato di colore arancio. Superfici abrase.

Cronologia: -

UT2 n.29

Orlo - Maiolica

Dim. Lung.: 3,5; Larg.:3; Sp.: 0,6 cm

Impasto compatto e ben depurato di colore bianco. Superfici invetriate, con decorazione in verde.

Cronologia: -

UT2 n.30

Parete - Maiolica

Dim. Lung.: 2,7; Larg.: 2,3; Sp.: 0,7cm

Impasto compatto e ben depurato di colore bianco. Superfici invetriate, con decorazione in verde.

Cronologia: -

- “Dalla Tutela alla Ricerca” Il caso studio di C.da Borgelluzzo-Borgellusa (Avola) in Provincia di Siracusa

UT2 n.31

Ansa - Ceramica comune

Dim. Lung.: 5,7; Larg.: 2,2; Sp.: 1,6cm

Fr. di ansa bifida. Impasto compatto e depurato di colore arancio; inclusi di colore bianco e nero. Superfici abrase, con inclusi neri affioranti.

Cronologia: -

UT2 n.32

Ansa - Ceramica comune

Dim. Lung.: 4,3; Larg.: 2,7; Sp.: 1,6 cm

Fr. di ansa a nastro. Impasto compatto e ben depurato di colore arancio. Superfici abrase con inclusi neri affioranti.

Cronologia: -

UT2 n.33

Orlo - Ceramica comune

Dim. Lung.: 2; Larg.: 3,8; Sp.: 0,7cm

Fr. di orlo estroflesso. Impasto compatto e ben depurato di colore arancio. Superfici abrase.

Cronologia: -

UT2 n.34

Piede - Ceramica comune

Dim. Lung.: 2,2; Larg.: 4; Sp.: 0,8 cm

Fr. di piede a disco. Impasto compatto e depurato di colore arancio; inclusi di colore bianco. Superfici abrase.

Cronologia: -

UT2 n.35

Parete - Ceramica invetriata.

Dim. Lung.: 1,8; Larg.: 2,2; Sp.: 0,5cm

Impasto grossolano con inclusi neri. Superficie est. abrasa, int. con vetrina di colore marrone.

Cronologia: -

UT2 n.36

Orlo - Ceramica invetriata.

Dim. Lung.: 2,8; Larg.: 3,5; Sp.: 0,7 cm

Impasto compatto e ben depurato di colore beige. Superfici con vetrina di colore bianco e verde.

Cronologia: -

UT2 n.37

Piede - Ceramica invetriata

Dim. Lung.: 2,7; Larg.: 4,3; Sp.:0,8 cm

Impasto compatto e ben depurato di colore arancio, con inclusi neri. Superficie est. deteriorata dello stesso colore dell'impasto, int. con vetrina.

Cronologia: -

UT2 n.38

Piede - Ceramica invetriata

Dim. Lung.: 5,1; Larg. 3,2;; Sp.: 1,2 cm

Impasto compatto e ben depurato di colore arancio, con inclusi neri. Superficie est. deteriorata, dello stesso colore dell'impasto, int. con vetrina di colore verde.

Cronologia: -

UT2 n.39

Parete - Maiolica.

Dim. Lung.: 2,6; Larg.: 3,3; Sp.: 0,6cm

Fr. di parete. Impasto compatto e ben depurato di colore beige. Superfici con vetrina di colore bianco e verde.

Cronologia: -

UT2 n.40

Orlo - Ceramica comune

Dim. Lung.:1,8; Larg.:3; Sp.: 1 cm

Fr. di orlo ingrossato e labbro arrotondato. Impasto compatto e depurato di colore arancio. Superfici abrase.

Cronologia: -

UT2 n.41

Orlo - Ceramica comune

Dim. Lung.: 2,5; Larg.: 3,3; Sp.: 0,9 cm

Fr. di orlo indistinto, labbro arrotondato. Impasto compatto e depurato di colore arancio. Superfici abrase.

Cronologia: -

UT2 n.42

Orlo - Ceramica comune

Dim. Lung.: 3,9; Larg.: 5,4; Sp.: 2,2 cm

Fr. orlo estroflesso ingrossato. Impasto compatto e ben depurato di colore arancio. Superfici abrase. Tracce di solcatura orizzontale sotto l'orlo.

Cronologia: -

UT2 n.43

Presa - Ceramica comune

Dim. Lung.: 5; Larg.: 4; Sp.: 1,2 cm

Impasto compatto e ben depurato di colore arancio. Superfici abrase.

Cronologia: -

UT2 n.44

Ansa - Ceramica comune

Dim. Lung.: 4,4; Larg. 4; Sp.: 1,3 cm

Fr. ansa bicostolata. Impasto compatto e ben depurato di colore grigio. Superfici abrase e deteriorate.

Cronologia: -

UT2 n.45

Ansa - Ceramica comune

Dim. Lung.: 6,4; Larg.: 2,7; Sp.: 2,3cm

Fr. di ansa a bastoncino. Impasto compatto e ben depurato di colore arancio. Superfici abrase.

Cronologia: -

UT2 n.46

Ansa - Ceramica comune

Dim. Lung.: 4,7; Larg.: 4,4; Sp.: 2,7 cm

Fr. di ansa a bastoncino. Impasto compatto e ben depurato di colore arancio. Superfici abrase.

Cronologia: -

### Analisi Materiali

L'architettura progettata per la realizzazione del database consente l'utilizzo del programma di catalogazione come strumento funzionale per evidenziare alcune questioni sul grado delle conoscenze, in merito alle diverse fasi di frequentazione dell'area investigata, sulla base dello studio dei materiali. In questo senso è possibile mettere in relazione la quantità di ceramica inquadrata cronologicamente e quella ancora da studiare. Poiché in questa fase della ricerca abbiamo rivolto le nostre attenzioni solamente a quei markers archeologici che riportano immediatamente al periodo romano, possiamo mettere in evidenza alcune riflessioni che ruotano principalmente su di essi, attraverso l'elaborazione di grafici.

La prima interrogazione rivolta al nostro database, è incentrata sulla quantità di ceramica inquadrata cronologicamente in base alle osservazioni autoptiche emerse nello studio preliminare. Per ottemperare al nostro quesito, in ognuna delle 3 tabelle, abbiamo selezionato rispettivamente i campi: UT; Numero Inventario; Classe; Confronti; Datazione. Nell'ultimo campo abbiamo effettuato la ricerca avanzata "Presente". L'operazione ha permesso di elaborare la seguente tabella (Tab. IV):

Inv	Classe	Confronti	Datazione
UT0-1	Ceramica Vernice Nera	Assente	Presente - Periodo Ellenistico
UT0-2	Sigillata Africana	Tipo A1	Presente - Periodo Romano
UT0-3	Sigillata Italica	Assente	Presente - Periodo Romano
UT0-7	Laterizio	Type A	Presente - Greco/Romano
UT0-8	Laterizio	Type A	Presente - Greco/Romano
UT0-19	Sigillata Africana	Tipo A1	Presente - Periodo Romano
UT0-20	Sigillata Italica	Assente	Presente - Periodo Romano
UT0-22	Sigillata Africana	Tipo A1	Presente - Periodo Romano
UT0-23	Laterizio Tegola	Type A	Presente - Periodo Greco/Romano



- “Dalla Tutela alla Ricerca” Il caso studio di C.da Borgelluzzo-Borgellusa (Avola) in Provincia di Siracusa

Inv	Classe	Confronti	Datazione
UT2-13	Ceramica da Trasporto	Key 26	Periodo Tardoantico
UT2-14	Sigillata Africana	Tipo A1	Periodo Romano
UT2-17	Sigillata Africana	Tipo A1	Periodo Romano
UT1-11	Sigillata Italiana	Assente	Periodo Romano
UT1-12	Laterizio	Type B	Periodo Romano
UT1-13	Sigillata Africana	Tipo A1	Periodo Romano
UT0-43	Ceramica Maiolica	Assente	Moderno
UT0-45	Sigillata Africana	Tipologia A1	Periodo Romano
UT0-46	Sigillata Italiana	Assente	Periodo Romano
UT0-47	Sigillata Africana	Tipologia C2	Periodo Romano
UT0-48	Sigillata Africana	Tipologia C1	Periodo Romano

Tab. IV

Un ulteriore *query* consente invece di evidenziare quali esemplari ceramici devono essere ancora studiati per ricavare informazioni di tipo cronologico sulle diverse fasi di frequentazione. La metodologia utilizzata si attiene alla medesima formula sopra riportata, ad eccezione della ricerca avanzata. Nella fattispecie il termine da ricercare alla voce Datazione è “Assente”. In questo caso si ricava quanto segue in Tab. V.

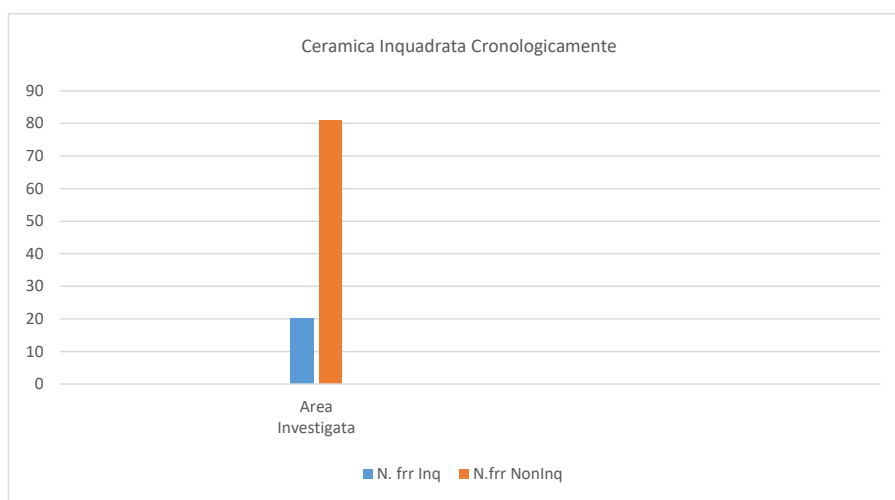
Inv	Classe	Confronti	Dat
UT0-4	Ceramica da trasporto	Assente	Assente
UT0-5	Ceramica da trasporto	Assente	Assente
UT0-6	Laterizio	Assente	Assente
UT0-9	Laterizio	Assente	Assente
UT0-10	Laterizio	Assente	Assente
UT0-11	Laterizio	Assente	Assente
UT0-12	Laterizio	Assente	Assente
UT0-13	Laterizi	Assente	Assente
UT0-14	Ceramica da trasporto	Assente	Assente
UT0-15	Ceramica comune	Assente	Assente
UT0-16	Ceramica comune	Assente	Assente
UT0-17	Crusta marmorea	Assente	Assente
UT0-18	Crusta marmorea	Assente	Assente
UT0-21	Ceramica da fuoco	Assente	Assente
UT0-24	Laterizio-Tegola	Assente	Assente
UT0-25	Laterizio	Assente	Assente
UT0-26	Laterizio	Assente	Assente
UT0-27	Laterizio-Coppo	Assente	Assente
UT0-28	Laterizio-Coppo	Assente	Assente
UT0-29	Laterizio-Coppo	Assente	Assente
UT0-30	Ceramica comune	Assente	Assente
UT0-31	Ceramica comune	Assente	Assente
UT0-32	Ceramica comune	Assente	Assente
UT0-33	Ceramica comune	Assente	Assente
UT0-34	Ceramica comune	Assente	Assente
UT0-35	Ceramica comune	Assente	Assente
UT0-36	Ceramica comune	Assente	Assente
UT0-37	Ceramica comune	Assente	Assente
UT0-38	Ceramica comune	Assente	Assente
UT0-39	Ceramica comune	Assente	Assente
UT2-3	Ceramica comune	Assente	Assente
UT2-4	Ceramica Invetriata	Assente	Assente
UT2-5	Ceramica Invetriata	Assente	Assente
UT2-6	Ceramica comune	Assente	Assente
UT2-7	Ceramica schiarita	Assente	Assente
UT2-8	Ceramica comune	Assente	Assente

- “Dalla Tutela alla Ricerca” Il caso studio di C.da Borgelluzzo-Borgellusa (Avola) in Provincia di Siracusa

UT2-9	Ceramica comune	Assente	Assente
UT2-10	Ceramica fine	Assente	Assente
UT2-11	Ceramica comune	Assente	Assente
UT2-12	Ceramica comune	Assente	Assente
UT2-15	Ceramica Schiarita	Assente	Assente
UT2-16	Sigillata Italica	Assente	Assente
UT2-18	Ceramica comune	Assente	Assente
UT2-19	Maiolica moderna	Assente	Assente
UT2-20	Metallo	Assente	Assente
UT2-21	Ceramica Invetriata	Assente	Assente
UT2-22	Ceramica comune	Assente	Assente
UT2-23	Ceramica comune	Assente	Assente
UT2-24	Ceramica comune	Assente	Assente
UT2-25	Ceramica comune	Assente	Assente
UT2-26	Ceramica Comune	Assente	Assente
UT2-27	Ceramica Comune	Assente	Assente
UT2-28	Ceramica Comune	Assente	Assente
UT2-29	Ceramica maiolica	Assente	Assente
UT2-30	Ceramica Maiolica	Assente	Assente
UT2-31	Ceramica comune	Assente	Assente
UT2-32	Ceramica comune	Assente	Assente
UT2-33	Ceramica comune	Assente	Assente
UT2-34	Ceramica comune	Assente	Assente
UT2-35	Ceramica Invetriata	Assente	Assente
UT2-36	Ceramica Invetriata	Assente	Assente
UT2-37	Ceramica Invetriata	Assente	Assente
UT2-38	Ceramica Invetriata	Assente	Assente
UT2-39	Ceramica maiolica	Assente	Assente
UT2-40	Ceramica comune	Assente	Assente
UT2-41	Ceramica comune	Assente	Assente
UT2-42	Ceramica comune	Assente	Assente
UT2-43	Ceramica comune	Assente	Assente
UT2-44	Ceramica comune	Assente	Assente
UT2-45	Ceramica comune	Assente	Assente
UT2-46	Ceramica comune	Assente	Assente
UT1-2	Ceramica Schiarita	Assente	Assente
UT1-3	Ceramica da fuoco	Assente	Assente
UT1-4	Ceramica comune	Assente	Assente
UT1-5	Ceramica schiarita	Assente	Assente
UT1-6	Ceramica da fuoco	Assente	Assente
UT1-7	Ceramica a parete sottili	Assente	Assente
UT1-8	Ceramica comune	Assente	Assente
UT1-9	Ceramica schiarita	Assente	Assente
UT1-10	Ceramica da fuoco	Assente	Assente
UT2-1	Ceramica schiarita	Assente	Assente
UT2-2	Ceramica comune	Assente	Assente
UT1-1	Ceramica comune	Assente	Assente
UT0-40	Ceramica comune	Assente	Assente
UT0-41	Ceramica comune	Assente	Assente
UT0-42	Ceramica comune	Assente	Assente
UT0-44	Crusta marmorea	Assente	Assente

Tab. V

Le Tabelle ricavate consentono di estrapolare alcune osservazioni di tipo quantitativo su diversi fronti. Il grafico esprime, ad esempio la quantità di ceramica dell'area investigata, che in via preliminare è stata collocata in un arco cronologico in rapporto a quella ancora da studiare (Graf. 1).



Graf. 1 - Percentuale ceramica inquadrata cronologicamente.

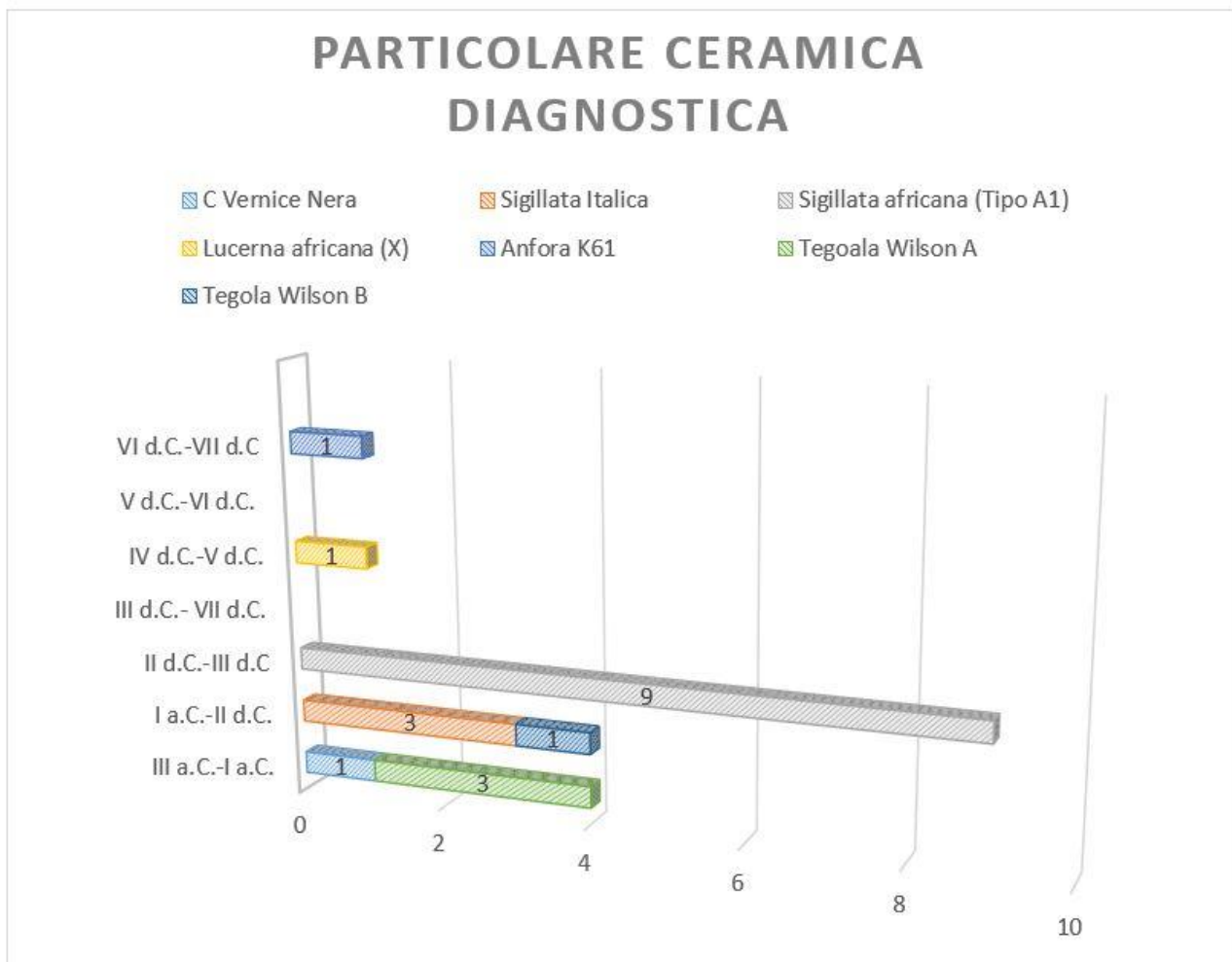
### Discussione

Le perlustrazioni eseguite nell'area di indagine e lo studio dei reperti riscontrati, consente di avanzare alcune ipotesi sulla frequentazione di periodo romano e tardoantico. Su un lotto complessivo di 101 esemplari, i materiali diagnostici sono risultati essere 20, corrispondenti al 19,8% circa. I restanti 81 esemplari costituiscono per la maggior parte frammenti di ceramica comune o laterizi di piccole dimensioni, assolutamente non diagnostici ai fini della caratterizzazione cronologica. Nello specifico, durante le ricognizioni sono stati individuati: 3 frr. di tegola Wilson Type A (VI sec. a.C- III sec. d.C); 1 fr. di ceramica a vernice nera (V sec. a.C- III-I sec. a.C); 5 frr. di sigillata italica (I sec. a.C- II sec. d.C); 1fr. di tegola Wilson Type B (I sec. d.C in Sicilia); 9 frr. di ceramica africana tra cui tipo A1- C1- C2 (II sec. a.C- III sec. d.C); 1 fr. di anfora africana di tipo Key 26 (IV sec d.C-VI sec. d.C). I reperti definiscono, pertanto, una frequentazione del sito dal periodo greco al periodo tardoantico (Graf. 2).

### Osservazioni conclusive

A conclusione del nostro contributo, considerate le strutture evinte nel corso delle ricognizioni (vasche in cocciopesto, strutture murarie di blocchi in arenaria, strati di crollo su conci, costipamento di grandi contenitori per lo stoccaggio) insieme al materiale diagnostico raccolto, è possibile rivedere nell'area investigata l'esistenza di un contesto archeologico articolato. In aggiunta, i dati evinti dalla letteratura scientifica e quelli tratti dall'archivio della Soprintendenza BB.CC.AA. di Siracusa, danno adito ad alcune riflessioni di carattere interpretativo sull'organizzazione topografica di C/da Borgelluzzo<sup>26</sup>.

<sup>26</sup> Per una trattazione sistematica dell'argomento, cfr. PIGNATELLO 2017.



Graf. 2 - Sintesi delle fasi di frequentazione dell'area investigata in base allo studio dei reperti.

Considerando il complesso monumentale della villa romana quale fulcro dell'organizzazione del territorio<sup>27</sup>, la villa romana risulta essere l'emergenza archeologica più proiettata verso il mare. Le nostre ricognizioni hanno messo in luce un tratto di carraie che dalla SS. 115 in direzione N-O/S-E confluirebbe verso il complesso monumentale. Potrebbe trattarsi di un diverticolo secondario nascente da un asse viario principale più a monte (*Elorina odos?*). Una trazzera posta più a S rispetto alla villa e identificata durante le ricognizioni, che presenta il medesimo orientamento delle vasche, potrebbe adombrare, anche in questo caso, un'organizzazione viaria secondaria all'interno del comprensorio di Borgelluzzo. Altri elementi fondamentali per la nostra proposta di organizzazione dell'area, vertono sulla presenza di diversi corsi fluviali, di cui i principali, posti rispettivamente a N e a S del complesso monumentale, definirebbero l'area dell'abitato di pertinenza della villa. Ciò sarebbe avvalorato dal fatto che a N del corso fluviale settentrionale, è stata identificata un'area di necropoli (C.da Falaride). Pertanto, il torrente costituirebbe il *limes* naturale tra la "città dei vivi" e la "città dei morti". Il corso fluviale riconosciuto a meridione, attraversa l'intera contrada Borgelluzzo e nel medio corso, nei pressi della SS. 115, presenta le stesse condizioni di rispetto per la porzione di necropoli di tombe a fossa qui riscontrata.

Infine, considerati gli indicatori archeologici (vasche, materiale fittile per lo stoccaggio, scarti metallici) e data la presenza di un ulteriore corso fluviale, si potrebbe considerare quella investigata come un'area di lavoro (area industriale?) non menzionata nelle proposte edite. Un'ulteriore ipotesi, avvalorata dal rinvenimento di cruste

<sup>27</sup> Un primo inquadramento dell'area è stato proposto da M. Musumeci nel 1993-94 (MUSUMECI 1993-1994: 1360-1366, fig. 2). La studiosa rivede in C.da Borgellusa, tre aree principali, industriale abitativa e cimiteriale, «la cui estensione rimane da accertare» (*Ibid.*: 1362).

marmoree, ceramiche fini, conci di grandi dimensioni visibili nella sezione lungo i margini di Viale Papa Giovanni Paolo II, potrebbe suggerire la presenza di un secondo complesso monumentale.

Dai confronti con la Sicilia centro-occidentale<sup>28</sup> è possibile ipotizzare anche per Borgelluzzo-Borgellusa una mutazione delle formule abitative e di conseguenza di controllo del territorio nei diversi momenti di frequentazione. Senza voler entrare in merito a congetture cronologiche, per le quali si attende l'edizione degli scavi, lo stesso toponimo potrebbe richiamare la presenza di una “borgata rurale” quale risultato della rarefazione di un sistema organizzativo in origine centralizzato<sup>29</sup>.

**Rosario Pignatello**

Amministratore Delegato CUMO  
(Consorzio universitario mediterraneo orientale)

**Carlo Veca**

Archeologo freelance  
E-mail: c.veca@virgilio.it

#### BIBLIOGRAFIA

- ALBANESE R.M., 1978, “Notiziario-Avola”, in *Studi Etruschi* 46: 569-571.
- AMENDOLEA B., 1999, *Carta Archeologica e Pianificazione Territoriale. Un problema politico e metodologico. Primo incontro di studi, Roma, Marzo, 1997*, Roma.
- BACCI G.M., 1984-1985, “Scavi e ricerche ad Avola, Grammichele, Portopalo e Taormina”, in *Kokalos* XXX-XXXI: 711-713.
- BARKER G., 1986, *L'archeologia del Paesaggio Italiano: nuovi orientamenti e recenti esperienze*, in *Archeologia Medioevale*, XII: 7- 27.
- BELVEDERE O., 1997, “Organizzazione fondiaria e insediamenti nella Sicilia di età imperiale”, in *XLIII Corso di Cultura sull'Arte Ravennate e Bizantina, Seminario Internazionale di Studi sul tema: Ricerca di Archeologia e Topografia in memoria del Prof. Nereo Alfieri (22- 26 marzo 1997)*, Ravenna: 33- 59.
- BRECCIAROLI TABORELI L., 2005, *Ceramica a vernice nera* in GANDOLFI D. (a cura di) *La ceramica e i materiali di età romana, Classi, Produzioni, Commerci e Consumi*, Bordighera, pp. 59- 105.
- BUTZER K. W., 1982, *Archeology as Human Ecology: Method and Theory for a Contextual Approach*, Cambridge University Press, Cambridge- New York, p. 230.
- CAMBI F., 2005, *Archeologia dei Paesaggi: fonti e diagnostica*, Urbino.
- CAMBI F., TERRENATO N., 1994, *Introduzione all'archeologia dei paesaggi*, Urbino.
- CAMPEOL G., PIZZINATO C., 2007, “Metodologia per la valutazione dell'impatto archeologico”, in *Archeologia e Calcolatori* 18: 273-292.
- CASTORINA A., PIGNATELLO R., 2015 “Avola- Ipogei tardo antichi in contrada Falaride - Studi Preliminari”, in Atti del Convegno “VIII edizione delle “Giornate Gregoriane: “Paesaggi urbani tardo- antichi: casi a confronto” 29- 30 Novembre Agrigento 2015, cds.
- CIANCIO S., 1964, *Dall'Anapo al fiume Asinaro, Luoghi ed Episodi (413)*, Roma: 3-12.
- CURRÒ M.T., 1966, “Avola (Siracusa). Casa Romana in contrada Borgellusa”, in *Bollettino d'Arte del Ministero della Pubblica Istruzione* LII: 94.
- DI MARIA F., 1749, *Ibla rediviva. Descrizione storica della florida Hibla Maggiore. Una delle più vetuste Città del Regno di Sicilia dalle cui rovine è risorta Avola*, Caltagirone, (ried.) Palermo 1989.
- FERRARA M., 2008, “Nota di introduzione”, in *Manuale di buona pratica, la programmazione delle opere pubbliche & il concorso di progettazione*, (a cura di CNAPPC), Borghetto Lodigiano (LO): 17-23.
- GANDOLFI D. 2005 (a cura di), *La ceramica e i materiali di età romana, Classi, Produzione, Commerci e Consumi*, Bordighera.
- GANDOLFI D. 2005, *Sigillata e ceramica da cucina africana*, in GANDOLFI D. (a cura di), *La ceramica e i materiali di età romana, Classi, Produzione, Commerci e Consumi*, Bordighera, pp. 195- 233.
- GENTILI G.V., 1956, “Avola (Sicilia, Siracusa)”, in *Fasti Archaeologici* IX: 204.
- GRINGERI PANTANO F., 1995, *La città esagonale*, Palermo.

<sup>28</sup> WILSON 1990; BELVEDERE 1997: 33-59.

<sup>29</sup> Le ipotesi avanzate, necessitano del supporto di analisi sistematiche, che attualmente tardano ad essere eseguite; risultano pertanto argomentum ex silentio.

- “Dalla Tutela alla Ricerca” Il caso studio di C.da Borgelluzzo-Borgellusa (Avola) in Provincia di Siracusa

MENGHELLI S., 2015, *La terra sigillata*, in GANDOLFI D. (a cura di) *La Ceramica e i materiali di età romana, Classi, Produzioni, Commerci e Consumi*, Bordighera, pp.155- 169.

G. Murialdo, *Le anfore tra età tardo antica e protobizantina*, in D. Gandolfi (a cura di), *La Ceramica e i materiali di età romana, Classi, Produzioni, Commerci e Consumi*, Bordighera 2005, pp. 395- 407

MUSUMECI M., 1993-1994, “Indagini Archeologiche a Belvedere e Avola”, in *Kokalos* XXXIX, XL, II, 2: 1353-1366, tavv. CCVIII-CCIX.

MUSUMECI M., 2011, “Testimonianze ed insediamenti archeologici lungo la costa siracusana. Problematiche della tutela in relazione alla variazione del livello marino”, in *Natura e uomo nel territorio di Avola*, Siracusa: 159.

ORSI P., 1899, “Avola. Sepolcri siculi e catacombe cristiane”, in *Notizie degli scavi di Antichità* Roma: 69-70.

PICCOLO S., 2007, *Antiche Pietre. La cultura dei dolmen nella preistoria della Sicilia sud-orientale*, Siracusa.

PIGNATELLO R., 2017, *Il Patrimonio Archeologico nel territorio di Avola. Alcune considerazioni sul paesaggio nel periodo romano e tardoantico*, Rosolini, Santocono Editore.

TARONNA P. (a cura di), 2006, ISFOL, *Area occupazionale dei Beni Culturali*, a cura di P. Taronna, Ministero del Lavoro e delle Previdenze Sociali, Roma.

WILSON R.J.A., 1979, *Brick and tiles in Roman Sicily*, in A McWhirr (Ed.) *Brick and Tile*, London 1979, pp. 11- 37.

WILSON R.J.A., 1990, *Sicily under the Roman Empire: the archaeology of a Roman province, 36 BC - AD 535*, Warminster, Wiltshire.