

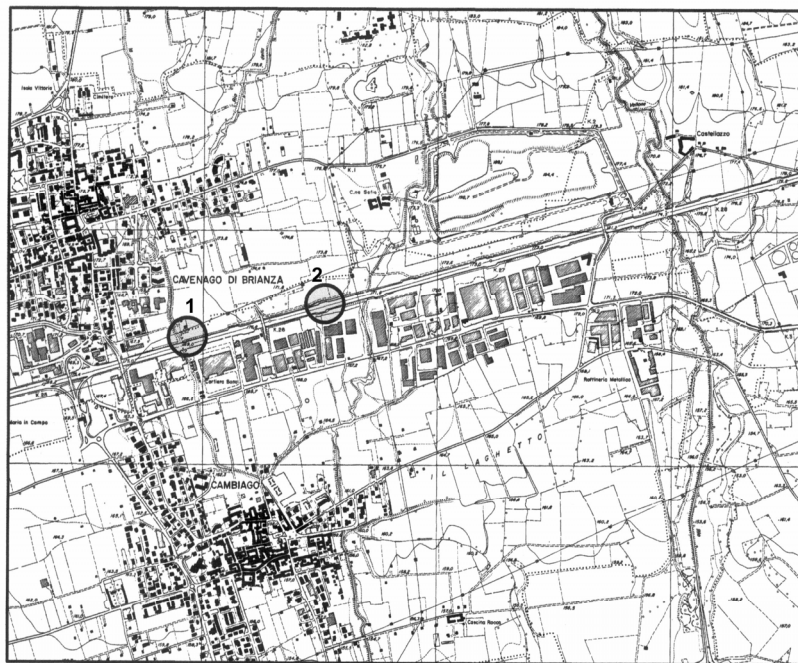
CAMBIAGO (MI): una necropoli romana ad incinerazione del III-IV secolo

Laura Simone Zopfi

Sul lato nord dell'autostrada A4, tratta MI-BG, in prossimità dell'uscita Cavenago-Cambiago¹ (fig. 1), nel luglio 2005 è stata individuata e scavata una necropoli romana costituita da 50 tombe ad incinerazione indiretta. Un ritrovamento tanto inatteso, vista la contiguità alle corsie autostradali, quanto gradito, vista la scarsità di testimonianze archeologiche in questa parte della provincia milanese.

Il primo indizio della presenza delle tombe è stato l'affioramento di una macchia carboniosa rilevata, durante l'asportazione degli inerti di sottofondo della piazzola di servizio autostradale, in prossimità del rio Cavetta presso la cui sponda si è poi trovato il limite occidentale della necropoli. Il conseguente ampliamento dell'area di indagine, a nord fino al limite della fascia di esproprio e ad est fino al rarefarsi e allo scomparire di tracce di resti archeologici, ha permesso di mettere in luce una porzione di necropoli, in cui le tombe erano concentrate in un'area di circa mq 144 a fronte di un'area interessata da reperti di mq 250, che potrebbe essersi estesa anche oltre i limiti del nostro scavo, condizionato a sud dalla A4 e a nord dal limite della zona espropriata. La fascia di terreno meridionale, più prossima all'autostrada era già stata rimaneggiata dai precedenti lavori, eseguiti per la costruzione della piazzola di servizio e per la posa dei cavidotti di alimentazione delle colonnine SOS, che avevano asportato uno strato limo-argilloso compatto, di colore marroncino (135) - conservatosi, invece, nell'area nord - che era il più recente della necropoli e la cui sommità sembra aver costituito un piano di calpestio. Esso ricopriva un precedente livello di colore giallastro (111), anch'esso limo-argilloso che racchiudeva le tombe più antiche e che si era conservato anche nella fascia prossima all'autostrada².

I due livelli erano dovuti a due diversi depositi di limi argillosi legati probabilmente ad esondazioni del corso d'acqua - l'attuale rio Cavetta - che in antico doveva avere una portanza maggiore dell'attuale (fig. 2).



Estratto CTR

scala: 1:20.000

Fig. 1. Ubicazione della necropoli (1) e della fornace trovata nel 2005 (2).

* I numeri di Unità Stratigrafica (US) vengono riportati in neretto.

¹ La necropoli era situata in corrispondenza della progressiva chilometrica 25+650, nella piccola parte del territorio del Comune di Cambiago che si incunea in quello di Cavenago. Occasione del ritrovamento è stato il capillare controllo di ogni operazione di scavo nel sottosuolo durante i lavori per la costruzione della quarta corsia, effettuato, con direzione della Soprintendenza e finanziamento di Autostrade per l'Italia S.p.A. (responsabile ing. F. Domanico), dalla ditta ARAN Progetti s.r.l. con gli archeologi: A. Benatti (responsabile), A. Baschiera, S. Contardi, A. Loglio, D. Vanwingaart. I restauri e le fotografie dei reperti si devono alla ditta Docilia, i disegni al dr. R. Mella Pariani (S.L.A. Milano). La lettura delle monete si deve alla cortesia del dr. E.A. Arslan. A tutti il più sentito grazie per l'entusiasmo e la professionalità con cui si sono prodigati.

² Era a sua volta ricoperto da un ulteriore strato limo-argilloso (120) disomogeneo e rimaneggiato dalle arature, che in molti punti avevano intaccato anche le tombe. Ancora sopra vi era uno strato (108), costituito da riporti di materiale recente, dovuto alla sistemazione di una strada campestre che conduce ad un vicino depuratore.



Fig. 2. Panoramica parziale dell'area di scavo: in primo piano, le tombe nell'area nord; in secondo piano, l'area sud, manomessa dai lavori autostradali.

Lo strato **135**, in cui sono state tagliate le tombe più recenti, aveva uno spessore medio di cm 20/30 nell'area nord (quella non intercettata dai precedenti lavori autostradali) e andava scemando verso sud e verso est. L'esondazione (**135**) avvenuta tra il primo e il secondo periodo d'uso della necropoli deve avere in alcuni casi obliterato le tombe più antiche e i loro segnacoli, come dimostrano alcune sovrapposizioni (T. 19 su T. 36; T. 34 su T. 35; T. 37 su T. 50; T. 27 su T. 40), mentre si potrebbe ipotizzare che l'esistenza delle Tt. 26 e 49 fosse ancora percepibile e che altre sepolture le abbiano nel tempo intenzionalmente attorniate, forse perché esse erano ancora riconoscibili, come quella di un capostipite di uno stesso gruppo familiare.

Quando avvenne l'esondazione che stabilisce un confine netto tra le due fasi della necropoli? La data sembra venirne indicata dalla moneta trovata nella T. 4. Questa tomba, benché si trovasse nell'area sud, quella più problematica a

causa dell'asportazione di gran parte della stratigrafia, potrebbe essere considerata la tomba più recente tra quelle della I fase: infatti, la sua quota era quasi identica a quella della T. 50 (certamente tra le più antiche della necropoli, sia per la posizione stratigrafica - era coperta dallo strato **135** - sia per la datazione offerta da un sesterzio del 228 d.C.) ed era totalmente immersa e ben conservata all'interno dello strato **111**, il più antico.

La moneta della T. 4 è un antoniniano di Gallieno emesso tra il 260 e il 268: il deposito alluvionale **135**, quindi, non dovrebbe essersi formato prima di quelle date e, di conseguenza, le tombe in esso tagliate sono a quelle date successive.

Il rito

Come si è detto, tutte le tombe erano ad incinerazione indiretta, con fosse poco profonde³ e per la maggior parte di forma tondeggiante (\varnothing medio cm 65), riempite di terreno carbonioso contenente frammenti ossei: soltanto nel caso della T. 4, attribuibile alla I fase della necropoli - una delle due a pianta quadrangolare e di maggiori dimensioni (l'altra è la T. 1) - la presenza di uno strato di concotto lungo tutte le pareti del taglio potrebbe far supporre una incinerazione diretta, anche se la quantità di materiale carbonizzato al suo interno non sembra confermare tale eventualità. Le scottature delle pareti della fossa potrebbero essere state causate dall'immissione di carboni ancora ardenti.

Soltanto in tre casi è testimoniato il rito, di solito riservato ai neonati, della sepoltura entro coppi (Tt. 12, 17, 39).

Su un totale di 50 tombe solo 3 della I fase (Tt. 4, 36, 50) e 10 della II fase (Tt. 5, 15, 19, 24, 31, 33, 42, 43, 44, 47) presentavano vasellame di corredo, mentre la maggior parte ne era priva. Alcune tombe avevano soltanto oggetti di ferro, talvolta molto corrosi e non identificabili (Tt. 20, 26, 30, 34, 37, 45).

Un particolare che può far luce sul rito di sepoltura è la presenza, sia in tombe con corredo fittile, sia in tombe che ne erano prive, oltre a chiodi da calzatura, di altri piccoli chiodi e di anelli di ferro che potrebbero anche indiziare la presenza di cassette lignee che avrebbero potuto contenere i resti ossei cremati o altre offerte in materiale organico di cui non è rimasta traccia. Invece, i chiodi di maggiori dimensioni - da carpenteria - è più probabile fossero pertinenti all'assemblaggio delle assi che costituivano la barella funebre e raccolti dopo il rogo. Ma che dire delle due probabili spine da mozzo di ruota trovate nella T. 30, apparentemente scelte come unici oggetti atti ad accompagnare il defunto nella sua vita ultraterrena? Indicano l'attività di carrettiere svolta in vita dal defunto o simboleggiano il viaggio nell'aldilà? Oggetti simili sono stati trovati anche in altre necropoli, ad esempio quella di Salò, e definiti come *chiavarde*⁴, ma la loro funzione nelle sepolture non è stata interpretata. Appare comunque singolare una simile scelta, se l'immissione nella tomba è stata fatta intenzionalmente. Forse varrebbe la pena di rispolverare una più pragmatica spiegazione fornita dal Sutermeister⁵, che si interrogò anch'egli sul perché certi "ferri"

³ Almeno per la parte conservatasi dopo le manomissioni dovute ai lavori autostradali nell'area sud e alle arature nell'area nord.

⁴ DE MARCHI 1997: 126 con altri confronti.

⁵ SUTERMEISTER 1928: 70.

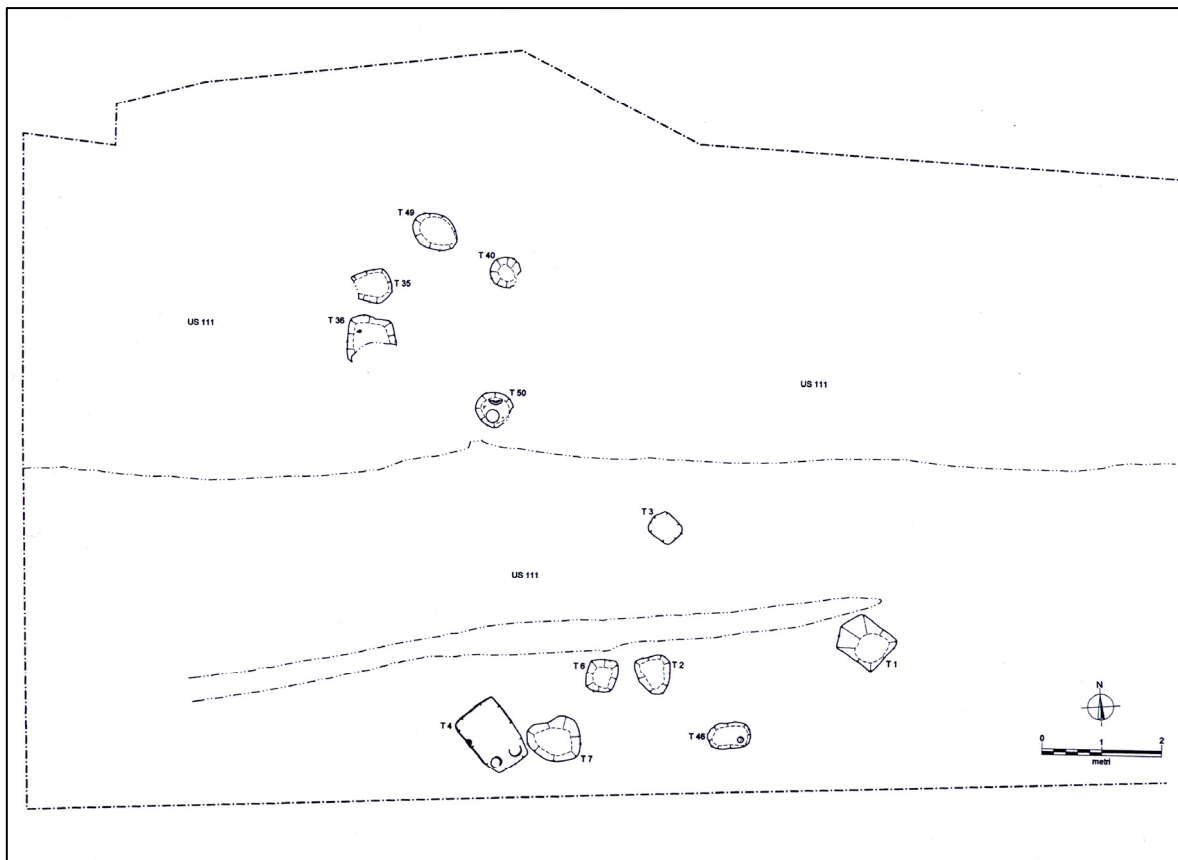


Fig. 3. Planimetria delle tombe della I fase.

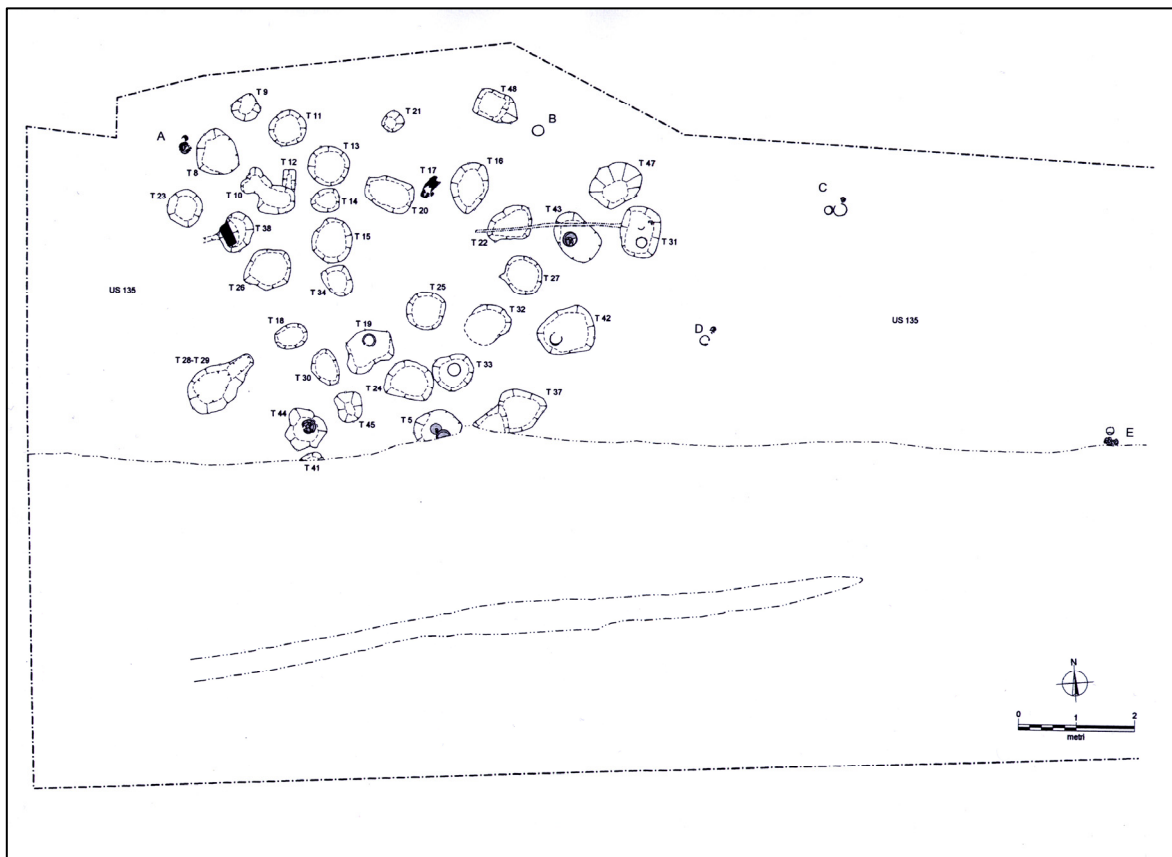


Fig. 4. Planimetria delle tombe della II fase e dei "gruppi di offerte".

si trovassero nelle tombe: “Tutti questi oggetti provengono semplicemente da avanzi di legnami usati, da mobili o da serramenti portati dai credenti per alimentare il sacro rogo; per assicurargli con buon legno secco una vivida fiamma...”⁶ Niente per ora permette di propendere per una delle varie ipotesi e il quesito resta aperto.

Anche altre particolarità della deposizione dei resti ossei possono solo essere segnalate ma non interamente comprese. Essi sono stati trovati quasi sempre sparsi nel terreno di riempimento, immessi nella fossa insieme ai carboni del rogo e spesso concentrati sotto l'eventuale vasellame di corredo. Ma nella T. 44 erano contenuti in un'olletta posta dritta e coperta da un tegame capovolto, secondo un rituale più propriamente pre-protostorico, mentre nella T. 43 erano stati collocati sotto un'olla rovesciata, a sua volta coperta da un tegame capovolto anch'esso contenente frammenti ossei e carboni. Nella T. 33 parte dei resti ossei era contenuta in un piatto, posto dritto, ma se ne sono trovati anche sparsi nel riempimento della fossa. In tutti gli altri casi di tombe con corredo i vasi si trovavano affiancati e non contenevano le ceneri. Nella T. 50 una coppa in terra sigillata è stata trovata, in fase di restauro, capovolta nel riempimento dell'olla. Una delle due monete della T. 50 era nel terreno di riempimento e l'altra poggiata, insieme a due anelli di ferro, a fianco dell'olla, sul fondo della fossa. L'altra moneta proveniente da una tomba è quella già menzionata della T. 4 ed era stata posta all'interno del tegame. La buona conservazione di tali monete fa escludere che esse si trovassero nella bocca del cremato, dove la tradizione vuole fosse collocato l'obolo a Caronte.

Le uniche tombe con corredo monetale appartengono alla I fase della necropoli: le altre monete rinvenute sono pertinenti alla II fase e provengono: due dallo strato 118, una concentrazione di ciottoli di non ben identificata funzione, e un'altra da una delle offerte rituali esterne all'area dei sepolcri. Infatti, se in molte sepolture era assente il corredo, varie sono le “offerte” di vasellame - che verosimilmente doveva contenere cibo - trovate ai margini dell'area di concentrazione delle tombe e che non sembrano riferibili a nessuna sepoltura in particolare. È presumibile che si trattasse di dedizioni ai trapassati in genere, tributate in occasione delle ricorrenze periodiche del culto dei defunti.

Considerando la dislocazione delle sepolture (figg. 3-4), si possono forse riconoscere alcuni raggruppamenti di tombe poste irregolarmente a circolo intorno ad una centrale, che potrebbero caratterizzare famiglie i cui membri furono nel tempo posti attorno al progenitore.

La semplicità dei corredi funerari e la loro totale assenza nella maggior parte delle tombe, indicano che la comunità che usò la necropoli doveva avere una struttura sociale poco articolata e, in genere, condizioni economiche modeste. Non è nemmeno quasi mai possibile cercare di distinguere i corredi femminili da quelli maschili: mancano, infatti, monili o oggetti peculiari che identifichino con sufficiente approssimazione l'uno o l'altro sesso, se non un frammento di probabile orecchino ad indicare forse una tomba femminile, e un frammento di lama di cesoia o chiodi da robusta calzatura che potrebbero individuare tombe maschili: ben poca cosa.

La comunità a cui questa necropoli va riferita abitava verosimilmente in un piccolo insediamento rurale, dove sembra essere risieduta quietamente per almeno 150 anni. Tale abitato, di cui per ora non si è trovato alcun indizio, doveva essere posto in posizione marginale e arretrata rispetto alle grandi vie di traffico. Infatti, le principali strade che conducevano da *Mediolanum* a *Bergomum* e a *Brixia* passavano più a sud, seguendo all'incirca il tracciato dell'attuale S.S. n. 525 (per Gorgonzola) e/o un percorso che da Lambrate raggiungeva l'Adda attraverso Pioltello e Pozzuolo Martesana⁷.

Nei pressi della necropoli sono stati riconosciuti soltanto alcuni tratti di centuriazione⁸ mentre il ritrovamento archeologico più vicino è costituito da una fornace, forse databile al I secolo, tagliata dall'autostrada e rinvenuta a circa km 1 ad est⁹ (fig. 1).

Ultimo dato da sottolineare è che questa necropoli offre un'ulteriore conferma del permanere, in alcune aree lombarde¹⁰, del rito della cremazione anche nel corso del IV secolo. La vita appartata rispetto alle vie di grande comunicazione ne fu la probabile causa principale, anche se l'esempio di tombe a cremazione perdurate fino ai primi decenni del IV secolo nella necropoli dell'Università Cattolica di Milano¹¹, posta all'esterno delle mura della capitale imperiale, dimostra che tale rito non era poi così infrequente nel IV secolo, anche se minoritario rispetto alla stragrande maggioranza di attestazioni coeve ad inumazione.

I corredi

Le forme maggiormente presenti sono di ceramica comune: l'olla a spalla rialzata con orlo ingrossato e arrotondato (fig. 5) e il tegame a fondo piano-convesso con orlo sia introflesso, sia a tesa (fig. 6); entrambi i tipi hanno spesso superfici trattate a spazzola.

⁶ Magari in caso di roghi da effettuare negli umidi mesi invernali, quando la disponibilità di legna secca e asciutta poteva essere minore.

⁷ TOZZI 2007, p. 382.

⁸ ANTICO GALLINA 1993.

⁹ SIMONE ZOPFI, ROCCHIETTI 2005.

¹⁰ Un caso simile è la necropoli di Cornate d'Adda (SIMONE ZOPFI 2005).

¹¹ AIROLDI 2001.



Fig. 5-6. A sinistra esempi di olle, a destra di tegami in ceramica comune.



Fig. 7. Terra sigillata padana di media e tarda età imperiale.

Queste forme si trovano in entrambi i livelli senza apprezzabili variazioni: si potrebbe forse evidenziare che il tegame con orlo a tesa è in questa necropoli rappresentato esclusivamente nella II fase, ma il dato statistico, fornito dal confronto con sole tre tombe di I fase, è così limitato che il dato può non essere rilevante.

Degni di attenzione alcuni esemplari di terra sigillata di produzione padana di media e tarda età imperiale¹², una classe ceramica qui rappresentata da forme che sembrano soltanto ispirarsi ai prototipi gallici, con varianti e approssimazioni anche notevoli (fig. 7).

Il dato di maggior interesse è la scansione cronologica fornita dai due livelli di necropoli, che potrà forse offrire un piccolo contributo allo studio di forme ceramiche molto diffuse in Lombardia ma non sempre precisamente contestualizzate e databili¹³.

I corredi sembrano cronologicamente così inquadrabili:

- I fase: fine II/inizi III secolo - terzo quarto III secolo;
- II fase: ultimo quarto del III secolo - metà del IV secolo d.C.

Gran parte delle forme ceramiche presenti nella II fase perdurano anche in periodi successivi, ma non sembra verosimile che il rito crematorio possa essersi protratto molto oltre la metà del IV secolo, neanche tra le popolazioni più tenacemente conservatrici delle antiche usanze.

¹² Terminologia proposta in JORIO 1998 e JORIO 2002.

¹³ Per questo motivo ho scelto di mettere a disposizione in tempi brevi i risultati di questo scavo, senza soffermarmi a citare tutti i numerosissimi confronti che per ogni forma ceramica si potrebbero proporre, ma limitando le considerazioni soltanto ai reperti meno consueti.

Le tombe con corredo della I fase¹⁴

Tomba 4 (fig. 8)

Fossa rettangolare con tracce di concotto lungo i margini del taglio (cm 107 x 61). I vasi erano sul lato sud affiancati, la moneta era dentro il tegame:

- 1 - tegame con orlo introflesso e ingrossato e fondo leggermente convesso; ceramica comune arancio-nocciola, poco depurata con degrassante litico medio-grande; superficie opaca; Ø b. cm 20,5, h. cm 6,7; integralmente ricomposto; ST 157054 (fig. 6).
- 2 - olla a spalla rialzata con orlo estroflesso ingrossato e arrotondato, sottolineato inferiormente da un scanalatura; ceramica comune color marrone-rossiccio con minuto degrassante calcareo; superficie bruna con chiazze nere; Ø b. cm 17, h. cm 12; integralmente ricomposta e integrata; ST 157055 (fig. 5).
- 3 - Roma Imp.; *GALLIENVS* (260-268); Zecca di Roma; AR Ant. *D/ gallienvsavg* Testa di Gallieno radiato a d. *R/ soli cons avg* In es. h. Pegaso in volo a s. *Bibl. gen.: RIC V, I: 155, n. 284. gr 0,91; diam. mm 18,0; D/ Tracce del tipo. R/ [...] (tracce legenda) Pegaso a s. Riconoscimento della zecca incerto; ST 157056 (fig. 9).*

La moneta del 260-268 fornisce un preciso *terminus post quem* alla deposizione di tutto il complesso.

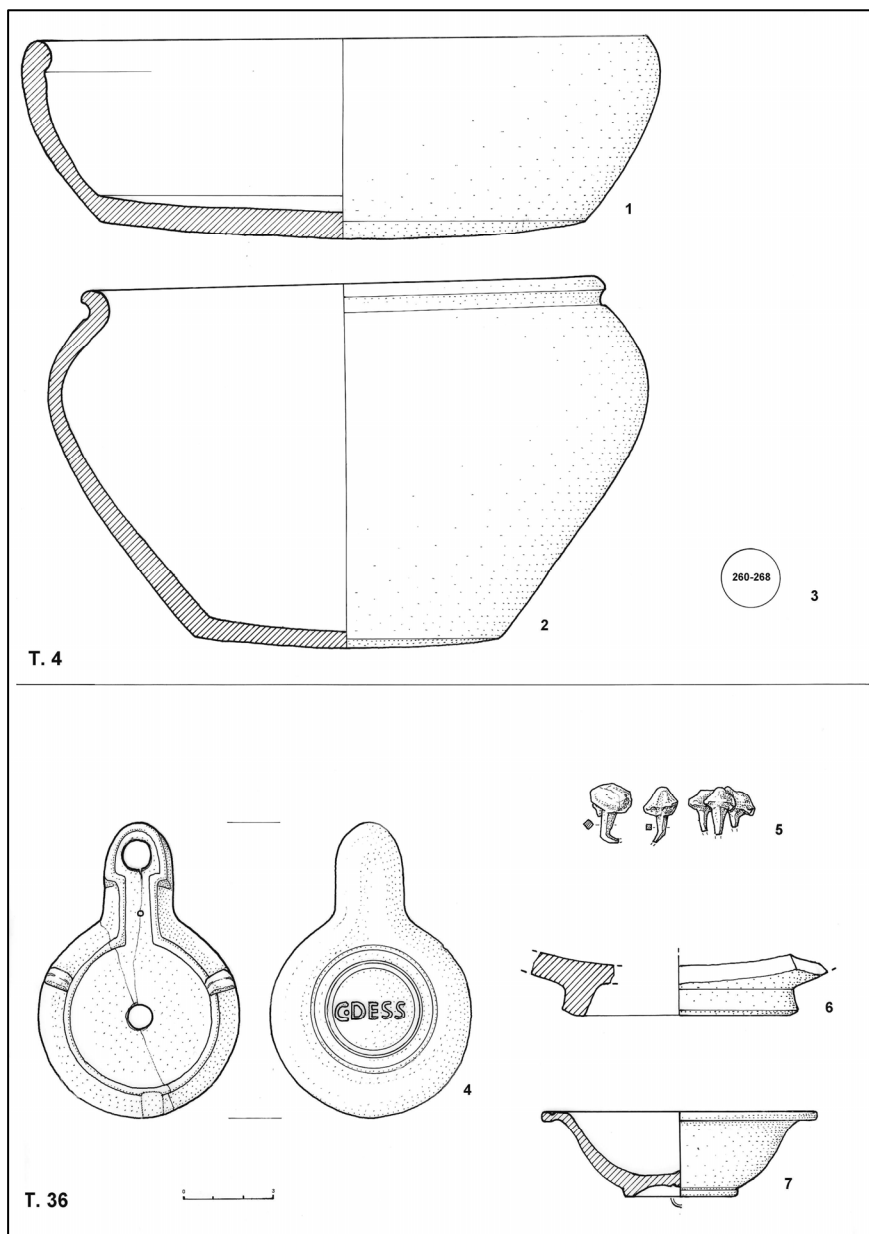


Fig. 8. Corredi delle Tt. 4 e 36.



Fig. 9. Moneta da T. 4.



¹⁴ Uno stesso numero individua gli oggetti sia nell'elenco reperti, sia nelle figure.

Tomba 36 (fig. 8)

Fossa forse a perimetro irregolarmente rettangolare, tagliata dalla T. 19 (cm 41 x 19):

- 4 - *Firmalampen* (tipo Loeschcke X; Buchi Xa) con bollo C.DESS. Argilla beige-rosato con chiazze brune; ricomposta interamente; cm 9,7; ST 157058.
- 5 - 16 chiodi da calzatura di ferro di cui tre saldati insieme; lung. max. cm 2; ST 157061.
- 6 - frammento di fondo con piede ad anello in terra sigillata padana di media e tarda età imperiale, corpo ceramico beige, impasto molto depurato; vistosi esiti di esposizione al fuoco; minime tracce di vernice residue; Ø p. ric. cm 7,7; ST 157060 (fig. 7).
- 7 - coppa, assimilabile al tipo Drag. 35, in terra sigillata padana di media e tarda età imperiale con vasca emisferica, orlo a tesa orizzontale definito da una solcatura e piede ad anello; corpo ceramico beige, impasto molto depurato; vistosi esiti di esposizione al fuoco; minime tracce di vernice residue; Ø b. cm 9, h. cm 2,8; frammentata e lacunosa; ST 157059 (fig. 7).

Le officine con marchio *DESSI*, probabilmente emiliane, operarono dall'inizio del II secolo fino al 270 e forse oltre¹⁵. La coppa in terra sigillata può essere datata tra fine II e III secolo¹⁶. La posizione stratigrafica della tomba ne consente una datazione non oltre il 268. I chiodi da pesante calzatura possono indicare una tomba maschile (?).

Tomba 50 (fig. 10)

Fossa sub-circolare (cm 50 x 60):

- 8 - anello di ferro a sezione circolare, integro ma corroso, Ø cm 4,7. ST 157062. Di incerta funzione.
- 9 - anello di ferro a sezione circolare, integro ma corroso, Ø cm 2,7. ST 157063. Di incerta funzione.
- 10 - coppa emisferica con orlo introflesso lievemente ingrossato e piede a basso anello modanato; terra sigillata padana di media e tarda età imperiale; corpo ceramico depurato beige-rosato, vernice int. ed est. color rosso; fondo esterno risparmiato; cerchio impresso sul fondo interno; Ø b. cm 12, h. cm 6; integra; ST 157064 (fig. 7).

Trova confronti a Salò e Calvatone¹⁷ ed è datata tra seconda metà II e inizi III secolo.

- 11 - Roma Imp.; *SEPTIMIVS SEVERVS* (193); zecca di Roma: AE Sest. *D/ impcaes/sept sevpertavg* Testa di Settimio Severo laur. a d. *R/ victavgtrpcos s-c* Vittoria alata drapp. avanza a s. con ghirlanda nella d. e ramo di palma nella s. *Bibl. gen.: RIC IV, I: 180, n. 656; BMCRE V: 119, n. 476 s. gr 12,73; diam. mm 28; 9/10; D/ [...] Tracce del busto. R/ [...]. Riconoscimento incerto dell'Imperatore. ST 157065 (fig. 11).*

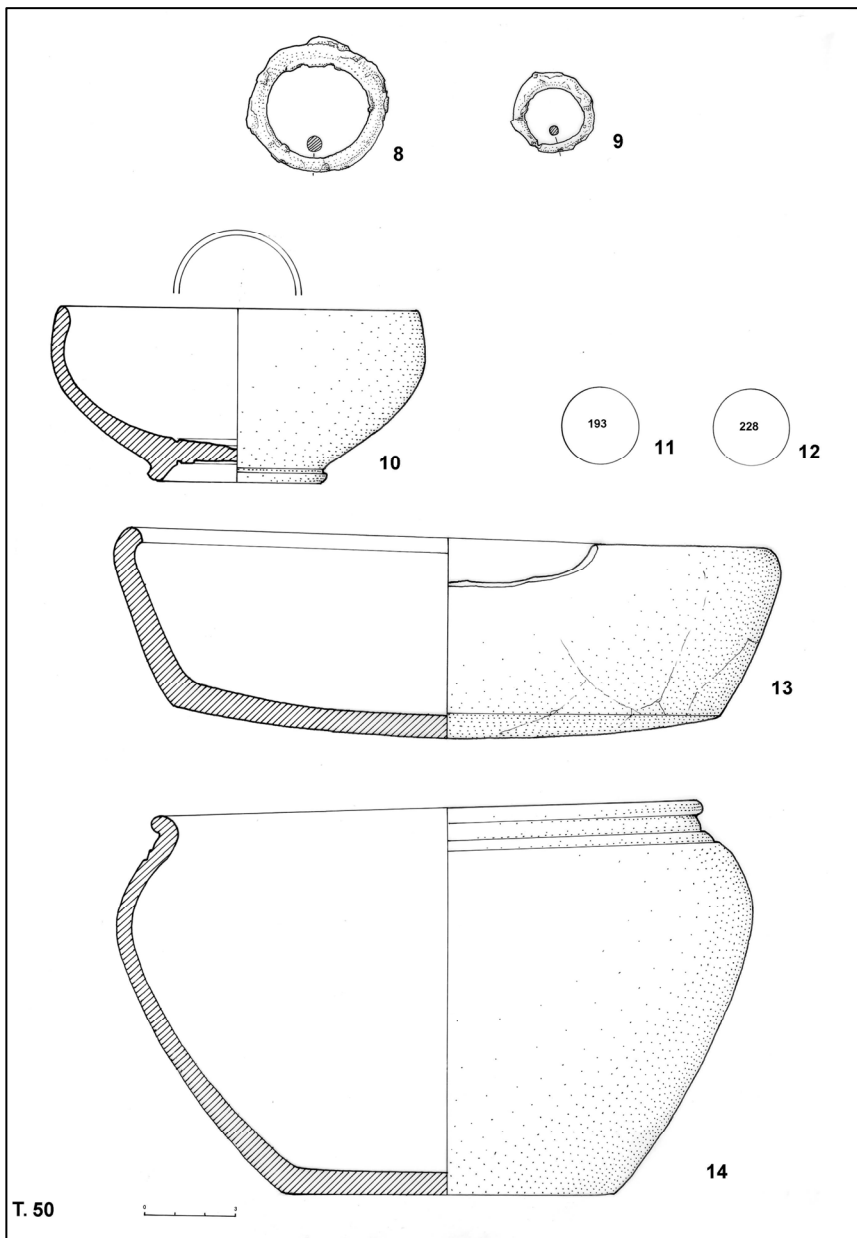


Fig. 10. Corredo della T. 50.

¹⁵ BUCHI 1975: 65-67.

¹⁶ JORIO 2002: 236.

¹⁷ JORIO 1998: 130, con ampia bibliografia.

- 12 - Roma Imp.; *SEVERVS ALEXANDER* (228); zecca di Roma; AE Sest.
D/ impsevale xanderavg Busto con traccia di panneggio sulle spalle di Severo Alessandro laur. a d. R/ *romaeae ternae*. In es. sc Roma drapp. armata ed elmata seduta a s. alza nella d. la Vittoria e tiene nella s. scettro verticale. Al seggio è appoggiato scudo rotondo.
Bibl. gen.: *RIC* IV, II, 118, 602; *BMCRE* VI, 163, 517 s. gr 14,70; diam. mm 30; 11/0. ST 157066. (fig. 11).
- 13 - tegame con orlo introflesso sottolineato all'interno da una solcatura e fondo leggermente convesso; ceramica comune; corpo ceramico grigio-nocciola scuro con degrassante medio-fine quarzoso; superficie bruno nerastra opaca con tracce di rifinitura a spazzola sul fondo esterno; modellato al tornio; Ø b. cm 21,5, h. cm 6,5; piccola lacuna sul bordo; ST 157067;
- 14 - olla a spalla rialzata con orlo ingrossato e arrotondato estroflesso, sottolineato inferiormente da due solcature; ceramica comune; corpo ceramico beige-grigiastro con degrassante litico fine; superficie bruno chiaro con vampate rosate e nerastre; ventre rifinito a spazzola; modellata al tornio; Ø b. cm 18; h. cm 13; integralmente ricomposta; ST 157068.

La moneta del 228 fornisce un preciso *terminus post quem* alla deposizione di tutto il complesso.

Le tombe con corredo della II fase

Tomba 5 (fig. 12)

Trovata ai limiti dell'area intaccata dai lavori per la piazzola autostradale e intaccata anche dai grosse radici. Fossa parzialmente conservata (cm 72 x 48). I vasi di corredo erano affiancati e il tegame era capovolto. Gran parte dei resti ossei si trovavano sotto il tegame:

- 15 - olpe con orlo a collarino, collo svasato, ventre rialzato e rastremato verso il piede a disco, ansa bicolata impostata tra diametro massimo e base del collarino; ceramica poco depurata arancio-nocciola con degrassante litico medio-grosso, superficie opaca; h. cm 18,7; interamente ricomposta; ST 157069;
- 16 - tegame con orlo estroflesso e fondo piano; ceramica comune bruno-nocciola con fine degrassante calcareo, superficie bruno-nerastra con tracce di levigatura a stecca; Ø b. ric. cm 25, h. cm 6,4; ne resta circa metà; ST 157070.

Vi erano inoltre alcuni grumi ferrosi non identificabili.

L'inusuale forma dell'olpe non è facilmente confrontabile ma può ricordare alcuni tipi di olpi invetriate tipiche del IV secolo.

Tomba 15 (fig. 12)

Fossa circolare (cm 74 x 67)

- 17 - piatto con orlo appena estroflesso, vasca a carena arrotondata, massiccio piede ad anello; terra sigillata padana di media e tarda età imperiale; corpo ceramico depurato arancio, esili tracce di vernice; cerchio impresso sul fondo interno; Ø b. cm 16,6, h. cm 4; ne resta circa metà, ricomposta e integrata; ST 157071 (fig. 7).

Trova confronti ad Acquate (LC) in un contesto non ben chiaro, ma comunque tardoromano¹⁸.

- s.n. - chiodo e altri frammenti di ferro non identificabili per corrosione.



Fig. 11. Monete da T. 50.

¹⁸ FORTUNATI ZUCCALA 1994, fig. 128, 2.

Tomba 17

Sepoltura, probabilmente infantile, entro due coppi contrapposti. Non si sono conservati resti ossei.

Tomba 19 (fig. 12)

Fossa forse sub-rettangolare che tagliava la T. 36:

- 18 - coppa grattugia a vasca emisferica e bordo a tesa lievemente estroflesso, fondo piano. Sul fondo interno grossi granuli litici; ceramica comune, mediamente depurata, arancio; superficie lisciata; Ø b. cm 25,5, h. cm 9; ricomposta e integrata; ST 157072.

Tomba 20 (fig. 13)

Fossa irregolarmente rettangolare (68 x 40):

- 19 - tre chiodi da carpenteria di cui uno piegato a L, con capocchia tonda e asta quadrangolare; lungh. max cm 11,5; ST 157073. Erano collocati in tre angoli della fossa.

Tomba 24 (fig. 13)

Fossa tondeggiante (cm 82 x 62):

- 20 - tre chiodi da carpenteria con capocchia rotonda e asta quadrangolare e sei frammenti di asta; lungh. max cm 8; ST 157074.
- 21 - frammento di bronzo a sezione circolare e terminazione appuntita, forse apice di orecchino; cm 2,3; ST 157076.

Questo reperto è confrontabile con esemplari di Salò (BS)¹⁹. Se così fosse sarebbe questa l'unica tomba forse attribuibile ad una donna.

- 22 - frammento di piatto a bassa vasca emisferica e orlo indistinto appena estroflesso; piede ad anello piuttosto massiccio; terra sigillata padana di media e tarda età imperiale; corpo ceramico depurato e compatto beige, esiti di esposizione al fuoco; minime tracce di vernice residue; Ø b. ric. cm 21, h. cm 7; ST 157075 (fig. 7).

La forma sembra ispirarsi alla Drag 18: un esemplare abbastanza simile è presente nella tomba tardoromana di Costa Masnaga (LC)²⁰ e nella già citata tomba sconvolta di Acquate.

Tomba 26

Fossa tondeggiante (cm 77 x 64):

- s.n. - due frammenti di chiodi da carpenteria, molto corrosi (non disegnati).

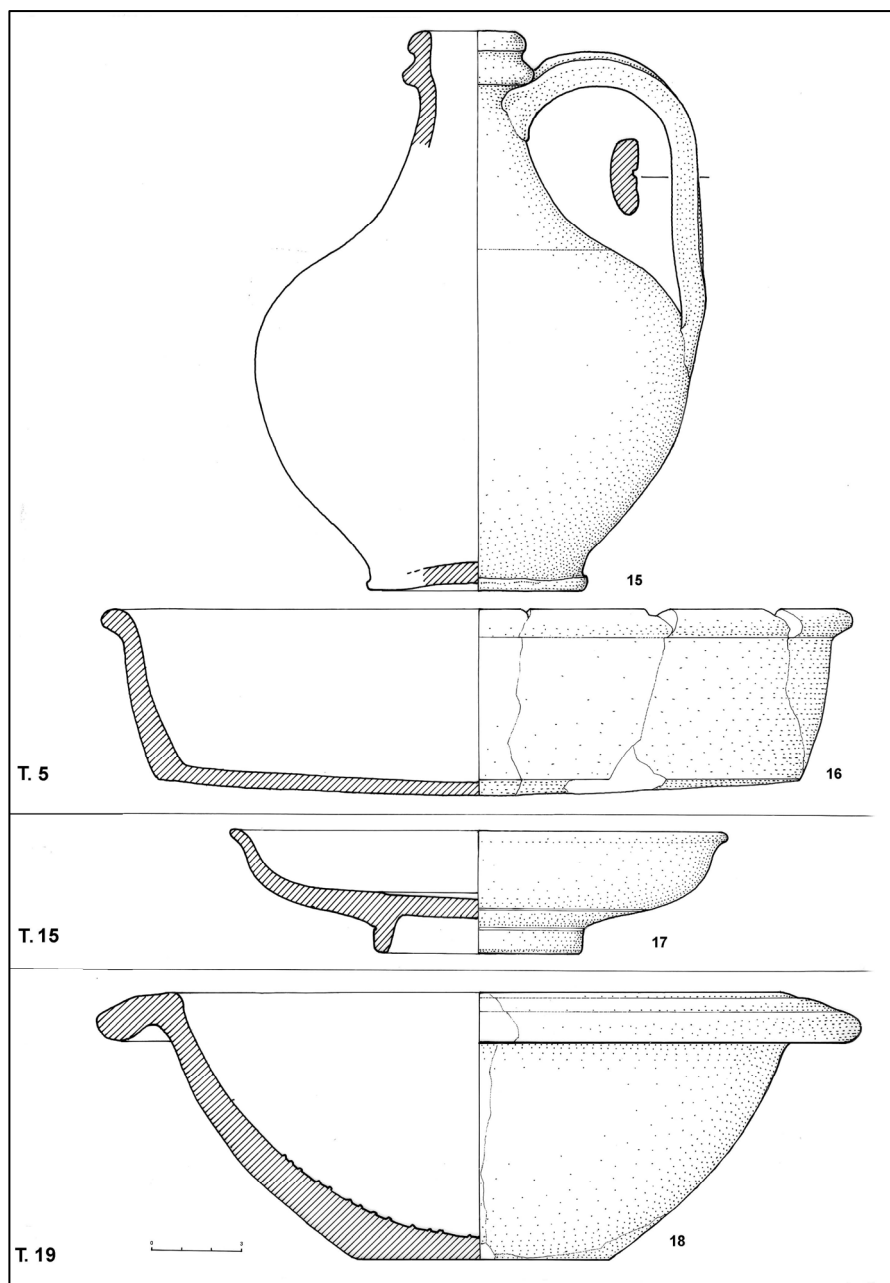


Fig. 12. Corredi Tt. 5, 15, 19.

¹⁹ DE MARCHI in MASSA 1997, tav. XLIX, n. 78-80.

²⁰ NOBILE DE AGOSTINI 1994, fig. 144, 5.

Tomba 27

Fossa circolare (cm 65 x 68), priva di corredo. Tagliava la T. 40.

Tomba 30 (fig. 13)

Fossa ovale (cm 45 x 60):

- 23 - probabile spina da mozzo di ruota di ferro con capocchia a T con tratto superiore arcuato e foro alla base dell'asta quadrangolare; cm 9; ST 157077.
- 24 - probabile spina da mozzo di ruota di ferro con capocchia a martelletto con tratto superiore leggermente arcuato e foro alla base dell'asta quadrangolare e appiattita, cm 8,3; ST 157078.

Malgrado la differenza temporale, la funzionalità di questi due oggetti può essere compresa osservando le spine da mozzo di ruota di carro dell'età del Ferro²¹ e tenendo presente che oggetti con una precisa funzione variano poco la morfologia, anche con il passare dei secoli. Altri confronti, coevi per datazione, ma privi del foro alla base dell'asta - sostituito da un ripiegamento ad occhiello²² - li troviamo a Salò (BS) e sono interpretati come chiavarde.

Tomba 31 (fig. 13)

Fossa circolare (cm 66 x 80):

- 25 - olletta con orlo estroflesso sottolineato da solcatura e corpo globulare schiacciato, ceramica comune color nocciola-rossastro con minuto degrassante di quarzo; superficie nerastra, semilucida e rifinita a spazzola; circa metà, Ø b. ric. cm 15, h. cm 8,5; ricomposta e lacunosa; ST 157079.
- 26 - tegame con orlo a tesa e fondo leggermente convesso; ceramica comune beige-nocciola con raro degrassante fine di quarzo e micaceo; superficie color bruno-marrone rifinita a spazzola; interamente ricomposto; Ø b. cm 21,6, h. cm 5; ST 157080 (fig. 6).

Tomba 32

Fossa sub-circolare (cm 60 x 50):

- s.n. - frammenti di ferro non identificabili per corrosione.

Tomba 33 (fig. 14)

Fossa circolare (cm 70 x 65):

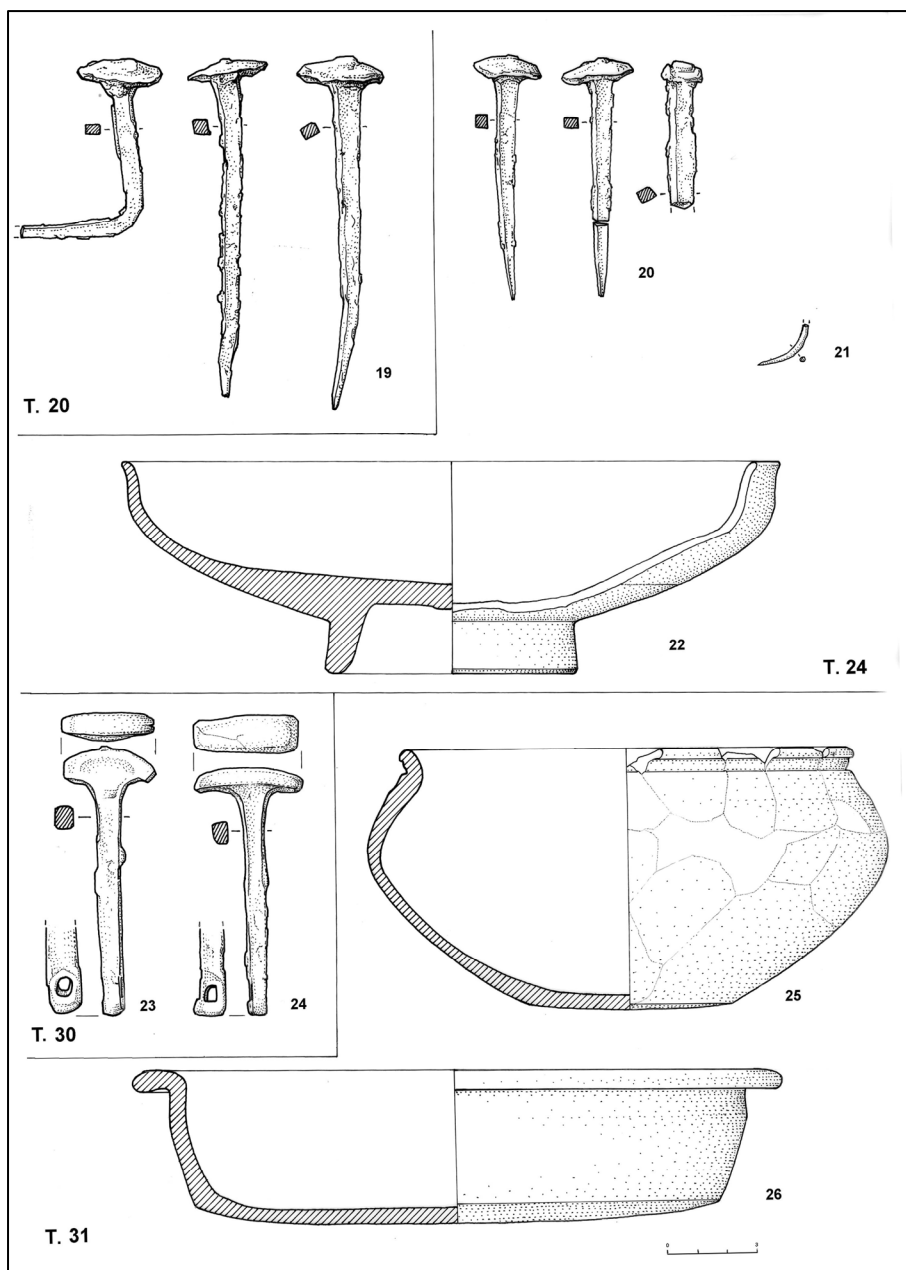


Fig. 13. Corredi Tt. 20, 24, 30, 31.

²¹ EGG, FRANCE-LANORD 1987, tav. 4, 1-2.

²² DE MARCHI in MASSA 1997 tav. XLIII, 21, 23; gli occhielli non sono visibili nella tavola ma descritti a p. 126. Qui molti altri confronti: vengono interpretati comunque come elementi a coppia appartenenti ad un "meccanismo a ruota".

- 27 - piatto con orlo appena estroflesso, vasca a carena arrotondata, massiccio piede ad anello; terra sigillata padana di media e tarda età imperiale; corpo ceramico depurato e compatto rosato, tracce di vernice rossa residue; Ø b. cm 23,5, h. cm 6; integralmente ricomposto; ST 157081 (fig. 7).

Si veda quanto detto per il n. 17.

Tomba 34 (fig. 14)

Fossa irregolare, leggermente trapezoidale (cm 61 x 39):

- 28 - frammento di lama di probabile cesoia o coltello di ferro; lung. max cm 3,5; ST 157082.
- s.n. - resti di probabili chiodi da calzatura molto mal conservati (non disegnati).

I due elementi di corredo potrebbero indicare una tomba maschile.

Tomba 37

Fossa tondeggiante (cm 80 x 78):

- s.n. - frammento di grosso chiodo e altri frammenti di ferro non identificabili.

La fossa conteneva anche frammenti di laterizi, fra cui uno di tegola ad aletta.

Tomba 39

Tomba probabilmente infantile entro due coppi contrapposti. Non si sono conservati resti ossei.

Tomba 42 (fig. 14)

Taglio sub-ovale (cm 90 x 79):

- 29 - olla a spalla rialzata con orlo ingrossato e arrotondato estroflesso, sottolineato inferiormente da una solcatura; ceramica comune poco depurata colore bruno con degrassante litico medio-fine; superficie bruno con vampate rossastre e resti di fuliggine; ventre rifinito a spazzola; Ø b. cm 21,5; h. cm 14,5; integralmente ricomposta; ST 157083 (fig. 5).
- 30 - probabile fibbia di cintura di bronzo fuso con solcatura mediana e incavo a bordi rettilinei, sezione semilunata; Ø cm 5,4; ST 157084. Trovata sotto l'olla.
- s.n. - aste di due grossi chiodi corrose e non disegnate.

Tomba 43 (fig. 14)

Fossa sub-rettangolare a fondo piatto (cm 74 x 40) con corredo posto al centro:

- 31 - olletta con orlo ingrossato ma quasi indistinto, spalla rialzata, fondo piano; ceramica comune beige rosata con degrassante in quarzo e mica medio-fine; superficie opaca interna grigia, esterna con vampate nere e rosse; integra; Ø b. cm 14,5, h. cm 10,3; ST 157085. Trovata capovolta sotto il tegame, conteneva molti resti ossei. Molti altri frustoli ossei erano sciolti nel riempimento.

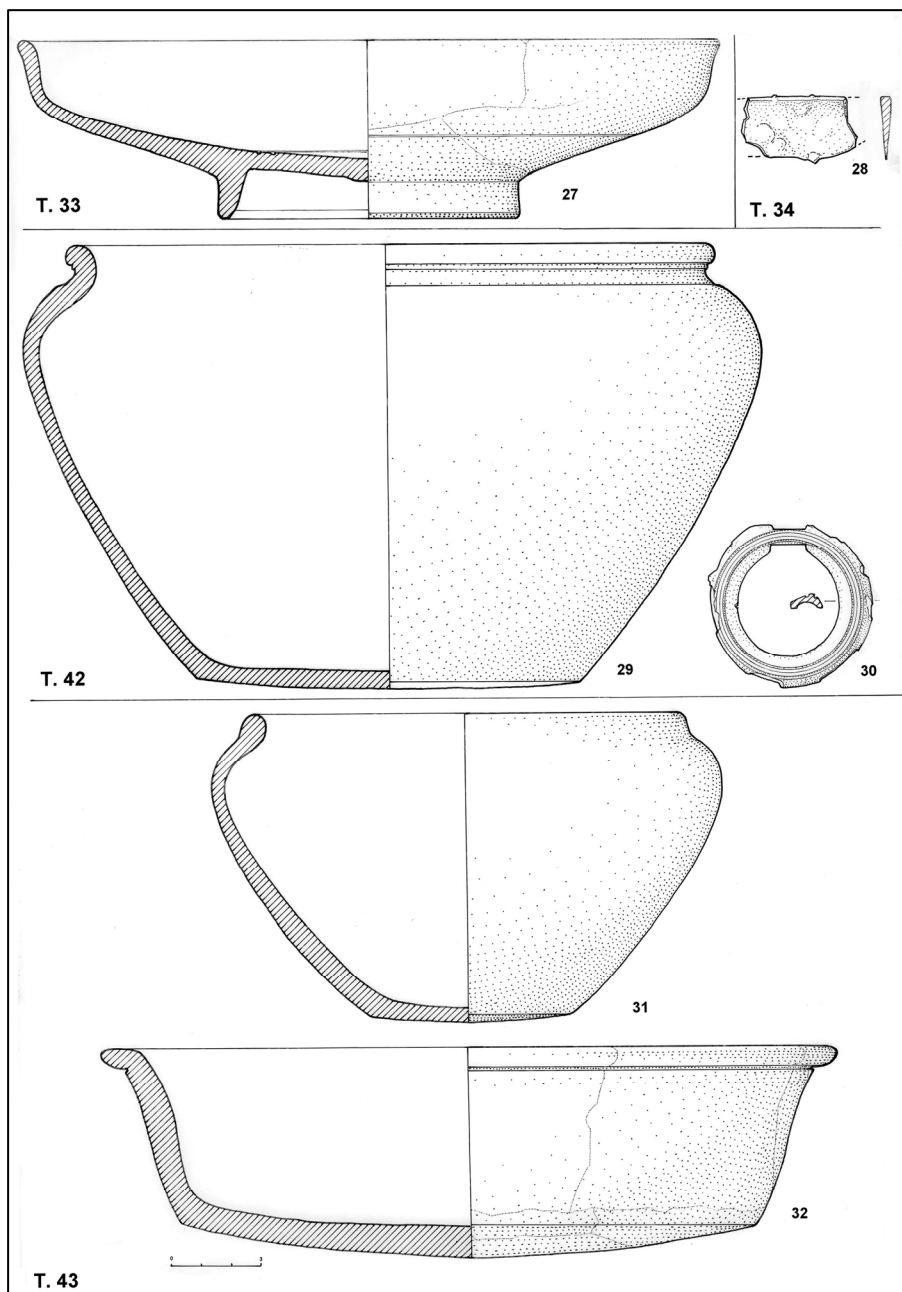


Fig. 14. Corredi Tt. 33, 34, 42, 43.

- 32 - tegame con orlo a tesa e fondo leggermente convesso; ceramica comune poco depurata con degrassante medio-fine di quarzo e micaceo; superficie color bruno-nerastro, semilucida rifinita a spazzola; integralmente ricomposto; Ø b. cm 24,5, h. cm 7; ST 157086 (fig. 6). Trovato capovolto sopra l'olla, anch'esso conteneva resti ossei.

Tomba 44 (fig. 15)

Fossa pressoché circolare (cm 67 x 53) con frustoli ossei contenente molti resti ossei, mentre quelli di dimensioni maggiori erano contenuti nell'olla, coperta dal tegame capovolto.

- 33 - olla con orlo ingrossato ed estroflesso sottolineato da solcatura e spalla rialzata, fondo piano; ceramica comune, colore beige-rosato, con degrassante litico medio-fine; superficie esterna con vampate arancio e bruno con rifinitura a spazzola all'interno; Ø b. cm 20,5, h. cm 13; integralmente ricomposta; ST 157087.
- 34 - tegame con orlo a tesa sottolineato da solcatura, parete lievemente convessa, fondo piano-convesso; ceramica comune colore bruno con rado degrassante litico medio-fine; superfici bruno-nerastre con vampe beige, semilucide, rifinitura a spazzola all'interno; Ø b. cm 21,7, h. cm 5; interamente ricomposto; ST 157088.
- s.n. - piccolo chiodo di ferro, corrosivo (non disegnato).

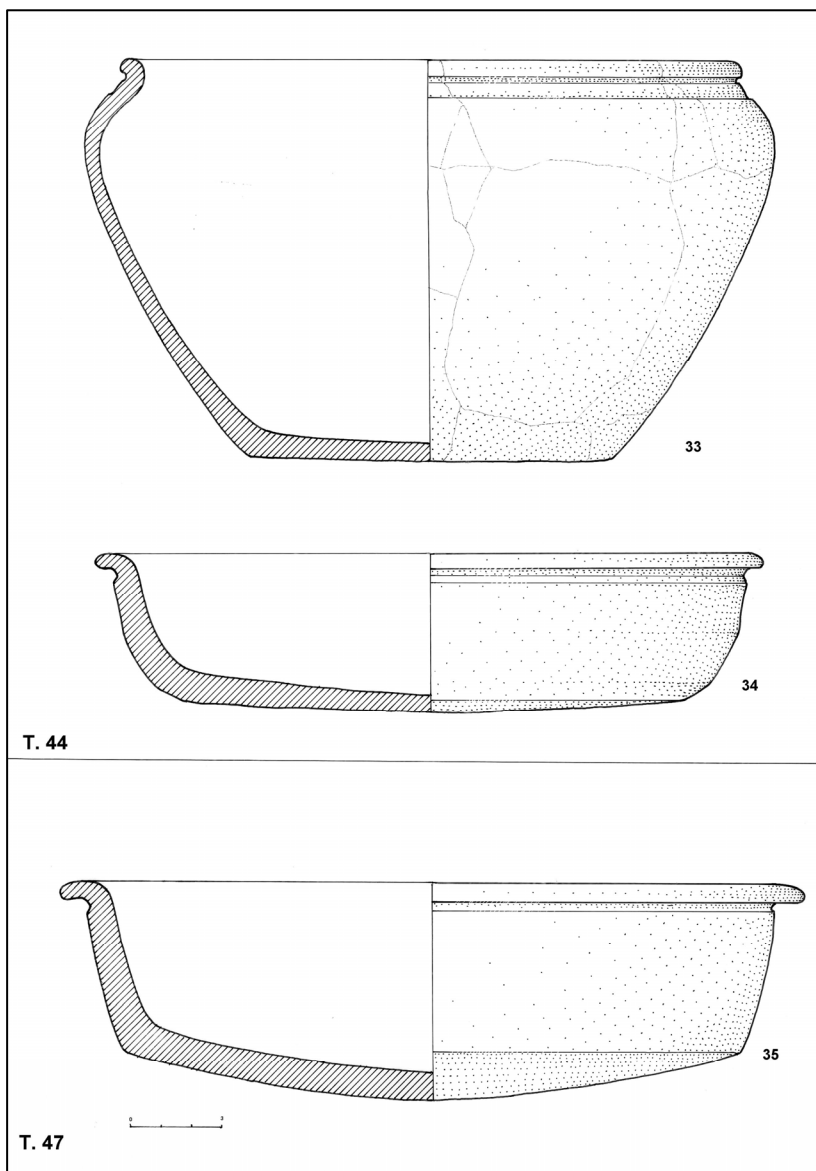


Fig. 15. Corredi Tt. 44, 47.

Tomba 45

Fossa (cm 57 x 45), disturbata da molte radici:

- s.n. - chiodo frammentario e altri frammenti di ferro non identificabili per corrosione.

Tomba 47 (fig. 15)

Fossa profondamente intaccata dalle arature (cm 90 x 80):

- 35 - tegame con orlo a tesa sottolineato da solcatura, fondo convesso; ceramica comune colore bruno-beige con degrassante litico medio-fine; superficie semilucida con vampate rosso-brune; rifinitura a spazzola all'interno; Ø b. cm 24,5, h. cm 7; parzialmente integrato; ST 157089.

I gruppi di "offerte"

Come già accennato, nell'area nord dello scavo e in posizione marginale rispetto all'area delle sepolture, si sono rinvenuti vasi che sembrano costituire offerte rituali, tributate ai defunti in genere, in occasione delle festività dedicate al culto dei morti e poste ai margini della zona sepolcrale. Si tratta o di vasi isolati o più frequentemente di gruppi di vasi lasciati sul terreno (o immersi in piccole fosse prive di carboni di cui non è stato possibile individuare il

taglio), tutti poggiati o inglobati nello strato **135**. Oltre alla posizione stratigrafica, anche la loro tipologia ci riporta alla II fase della necropoli (ultimo quarto III-metà IV secolo).

"Offerta" A (fig. 16)

- 36 - coppa con orlo indistinto verticale, ventre ovoidale espanso verso il fondo, piede ad anello; terra sigillata padana di media e tarda età imperiale; corpo ceramico depurato beige-rosato, tracce di vernice rossa sul fondo; superficie con tracce di decorazioni à la barbotine semilunate; Ø b. cm 7, h. cm 9; integralmente ricomposta; ST 157090 (fig. 7).

Questo esemplare, senza confronti precisi, sembra liberamente ispirarsi a forme presenti, ad esempio, al *Capitolium*²³ databili fine III-inizi IV secolo.

- 37 - tegame con orlo introflesso e fondo piano; ceramica comune non depurata, bruna, con degrassante fine in quarzo; superficie rosata con rifiniture a spazzola sul fondo; Ø b. ric. cm 20, h. cm 5; ne resta circa un terzo, ricomposto da frammenti; ST 157091.

- 38 - olla con orlo ingrossato estroflesso, spalla rialzata e fondo lievemente convesso; ceramica comune non depurata, colore bruno scuro con rado degrassante di quarzo medio-fine; superficie esterna con variegature beige-rosate, rifinita a spazzola; superficie interna con spalmature di sostanza resinosa, nerastra; Ø b. ric. cm 19,5, h. cm 13; ricomposta e lacunosa; ST 157092.

Questo è l'unico "gruppo di offerte" che potrebbe essere in relazione con la tomba ad esso più vicina, la T. 8.

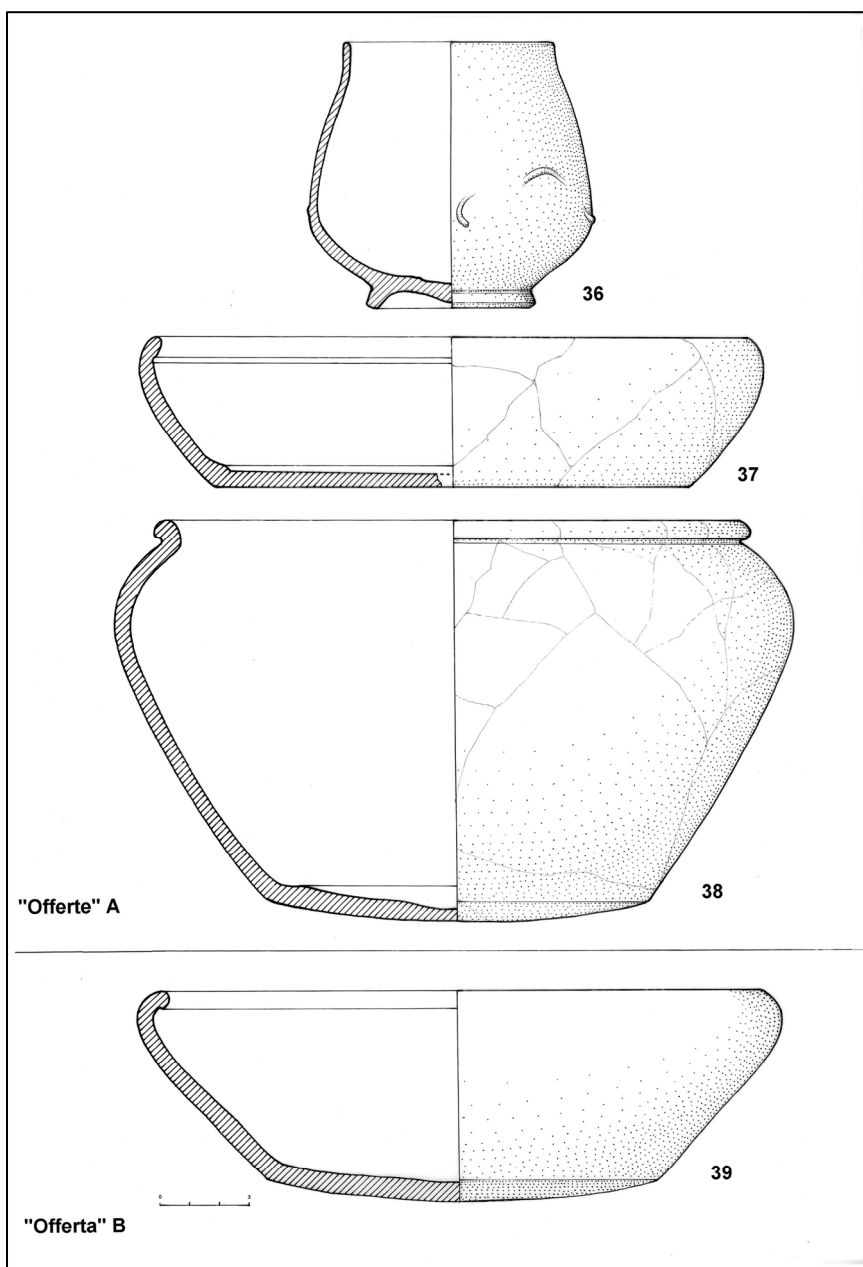


Fig. 16. "Offerte" A-B.

"Offerta" B (fig. 16)

- 39 - tegame con orlo introflesso e fondo convesso; ceramica comune non depurata, bruno nocciola, con degrassante medio in quarzo; superficie con variegature brune con rifiniture a spazzola; Ø b. cm 20, h. cm 7; interamente ricomposto; ST 157093 (fig. 6).

"Offerta" C (fig. 17)

- 40 - olla con orlo ingrossato sottolineato da sottile solcatura e leggermente estroflesso, spalla rialzata, fondo lievemente convesso; ceramica comune non depurata arancio-rossastro con rado degrassante litico medio-fine; superficie esterna semilucida bruna con vampate arancio; interno ricoperto da una pellicola di sostanza resinosa nera; Ø b. cm 12,5, h. cm 9,4; integralmente ricomposta; ST 157094 (fig. 5).

²³ JORIO 2002, tav. IV, 5-7.

- 41 - coppa con orlo verticale sottolineato all'esterno da piccola solcatura, bassa carena arrotondata, basso piede ad anello; terra sigillata padana di media e tarda età imperiale; corpo ceramico depurato rosa-arancio, tracce di vernice rossa interne ed esterne; integralmente ricomposta; Ø b. cm 9,5, h. cm 7; ST 157095 (fig. 7).

La forma sembra ispirarsi alla Drag 40: esemplari molto simili sono presenti nella tomba di Costa Masnaga (LC)²⁴, nella tomba F di Seriate (BG)²⁵ e in quella di Pioltello (MI)²⁶, tutte sepolture datate al IV secolo.

- 42 - tegame con orlo introflesso e fondo convesso; ceramica comune colore bruno con raro degrassante litico e micaceo medio-fine; superficie a chiazze rosse e beige rifinita a spazzola; Ø b. 20,7, h. cm 6,5; lacuna all'orlo; ST 157096.

- 43 - Roma Imp.; *GALERIVS MAXIMIANVS* Caesar (299); zecca di *Ticinum*; AE Fr. radiata. *D/ galvalmaximianvsnobc* Testa di Galerio a d. radiata. *R/ vot./x/[.]* in ghirlanda. *Bibl. gen.: RIC VI, p. 285, n. 39 b.* gr 1,17; diam. mm 13,5; 6; *D/ [...]sno[.] R/ vo[.]* Riconoscimento dell'imperatore incerto.

Parte di moneta con *R/ [...]* in ghirl. Aderente al *R/*. ST 157097 (fig. 18).

La moneta del 299 fornisce un *terminus post quem* alla deposizione di tutto il gruppo.

"Offerta" D (fig. 17)

- 44 - boccale biansato con orlo estroflesso, corpo biconico con carena arrotondata e massiccio piede a disco; anse costolate impostate sotto l'orlo e sulla carena; ceramica comune semidepurata, arancio con rado degrassante medio-fine in quarzo; esili tracce di invetriatura esterna grigio-verde; Ø b. cm 9,7, h. cm 12,5; interamente ricomposto; ST 157098.

Questa forma, molto diffusa nella Lombardia centro-orientale, è databile tra fine III e inizi del IV secolo²⁷.

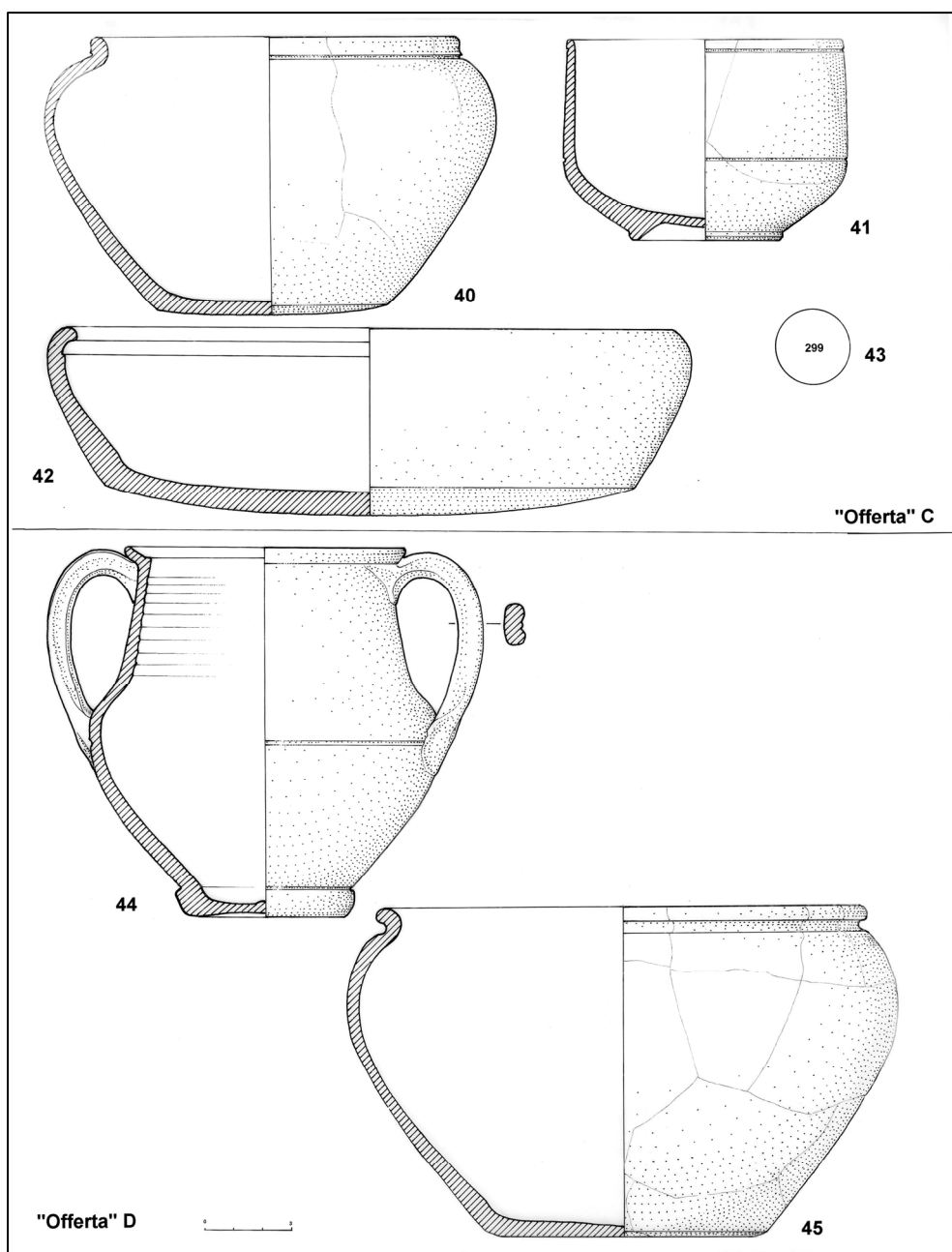


Fig. 17. "Offerte" C-D.

²⁴ NOBILE DE AGOSTINI 1994, fig. 144, 2.

²⁵ CERESA MORI 1980-81, tav. 4, f.

²⁶ CERESA MORI 1985, fig. 151, ST 51066.

²⁷ AMIGONI 2004: 51.



Fig. 18. Moneta da "offerta" C.

- 45 - olletta con orlo ingrossato estroflesso sottolineato da solcatura, spalla rialzata, fondo piano; ceramica comune non depurata, colore bruno con degrassante litico medio; superficie esterna beige-rosata con variegature brune; rifinita a spazzola; Ø b. cm 16,4, h. cm 11,3; integralmente ricomposta; ST 157099 (fig. 5).

"Offerta" E (fig. 19)

- 46 - anforetta invetriata, priva della parte superiore, con piede a disco, ventre rialzato, collo troncoconico; sul diametro massimo sono impostate due anse bico-stolate mutile; ceramica molto fragile, arancio, con rado degrassante fine in quarzo; superficie esterna con residui di vetrina verde-beige; h. max cons. cm 10,5; lacunosa; ST 157100.
- 47 - olletta priva dell'orlo, a ventre rialzato e fondo lievemente convesso e rifinito a spazzola; interno con chiazze bruno-beige, superficie esterna semilucida; h. max cons. cm 9; lacunosa; ST 157101.

Materiali sporadici (fig. 20)

Anche nell'area sud del cantiere - quella manomessa sia dai lavori autostradali, sia dallo scasso per la posa di cavi elettrici - la pulizia superficiale precedente lo scavo dello strato antico 111 ha restituito frammenti di vasi "fuori tomba" che, dato il notevole sconvolgimento dell'area, vanno però considerati come sporadici e provenienti dalla manomissione degli strati soprastanti. Non c'è dubbio, infatti, che tali materiali vadano ascritti alla fase più recente della necropoli e che rientrino nelle tipologie note per il IV secolo.

Sono presenti, tra gli sporadici, ancora diversi frammenti dei consueti tegami e olle che niente aggiungono alla conoscenza della necropoli: si presentano perciò soltanto le forme non rappresentate nei corredi tombali o nei gruppi di offerte trovati *in situ*.

- 48 - olpe (?) corpo ovoidale con alta spalla, massiccio piede a disco, priva dell'orlo; ceramica comune non depurata arancio-rosato; all'interno visibili segni di lavorazione al tornio, resti di vetrina beige-verde; h. max cons. cm 14,5; ST 157103.
- 49 - ventre di bottiglia o anforetta a fondo piano; ceramica comune mediamente depurata, arancio, tracce di colatura di vetrina beige all'esterno; evidenti tracce interne di lavorazione al tornio; h. max. cons. cm 19,3; lacunosa; ST 157104.

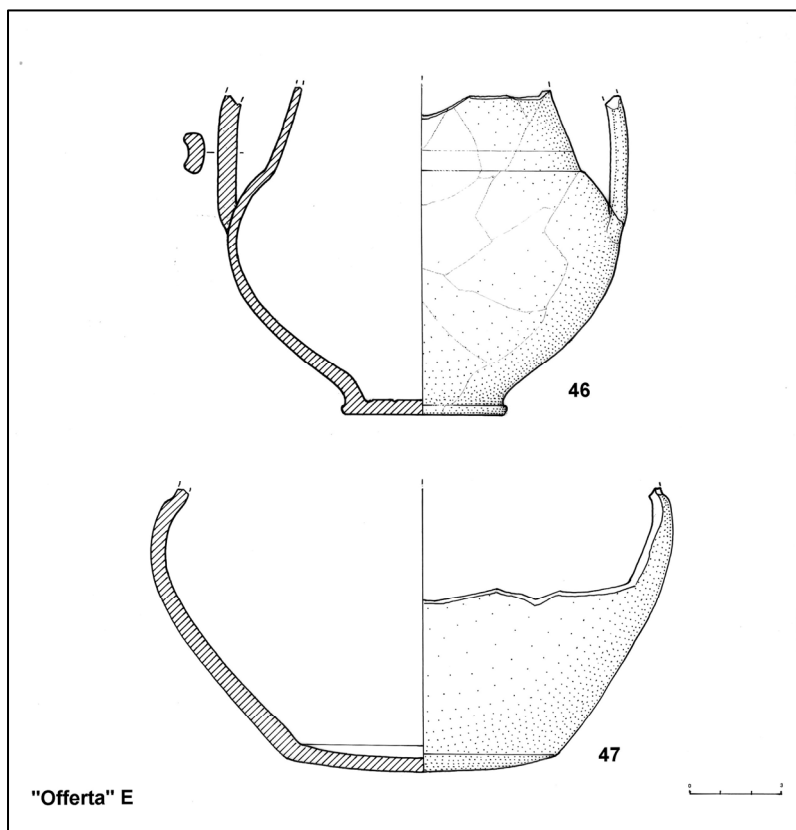


Fig. 19. "Offerta" E.

- 50 - corpo di probabile anforetta ad anse rialzate e pizzicate con corpo ovoidale e massiccio piede a disco; ceramica comune, depurata, arancio scuro con scarsa percentuale di mica, superficie opaca; h. max cons. cm 13,4; ST 157105.
- 51 - piatto con orlo estroflesso, bassa vasca con carena arrotondata, massiccio piede ad anello; terra sigillata padana di media e tarda età imperiale; corpo ceramico depurato beige-rosato, esili tracce di vernice rossa sul fondo interno; esterno abraso Ø b. cm 25,5, h. cm 6; ricomposta e integrata; ST 157102 (fig. 7). Si veda il n. 17.

Nell'area sud si è trovata anche una piccola fossa (118) con alcuni ciottoli sul fondo: la sua funzione è incerta ma è probabile che si tratti del residuo di una buca profonda scavata a partire dallo strato 135, asportato in quell'area dai lavori autostradali. Non conteneva carboni che potrebbero indizzarla come una tomba, né ha restituito frammenti ceramici. Nel suo riempimento si sono trovate due monete (fig. 21) che, vista la loro datazione (355-361), sembrano essere i reperti più recenti attinenti alla frequentazione dell'area sepolcrale ed è probabile che ne definiscano l'estremo limite temporale.

Non sembra, infatti, verosimile che il rito della cremazione dei defunti si sia protratto oltre quelle date.

- 52 - Roma Imp.; Imperatore incerto (355-361 d.C.). Zecca incerta; AE *Follis*.

D/ [...] Busto loricato e drappeggiato di Imperatore incerto a.d. diademato.

R/ *feltemp reparatio*. In es. [...]

L'imperatore armato a s. trafigge con la lancia cavaliere riverso sul suo cavallo a s.

LOPEZ SANCHEZ 2005: collegamento all'immagine di Alessandro e non a fatti contemporanei.

gr 1,17; diam. mm 14; 10; ST 157106.

- 53 - Roma Imp.; Imperatore incerto (355-361 d.C.); zecca di Constantinopolis; AE.

D/ *dn[...]* *pfavg* Busto lor. e drapp. di Imperatore a d. diad. R/ *feltempre paratio*. In es. *cons[.]* L'imperatore armato a s. trafigge con la lancia cavaliere riverso sul suo cavallo a s. (tipo FH).

gr 1,23; diam. mm 14,5; 7/8;

D/ [...] R/ [...] In es. *cons[.]*

[...] Tracce della testa a d. R/ [...]

Contraffazione fusa. ST 157107.

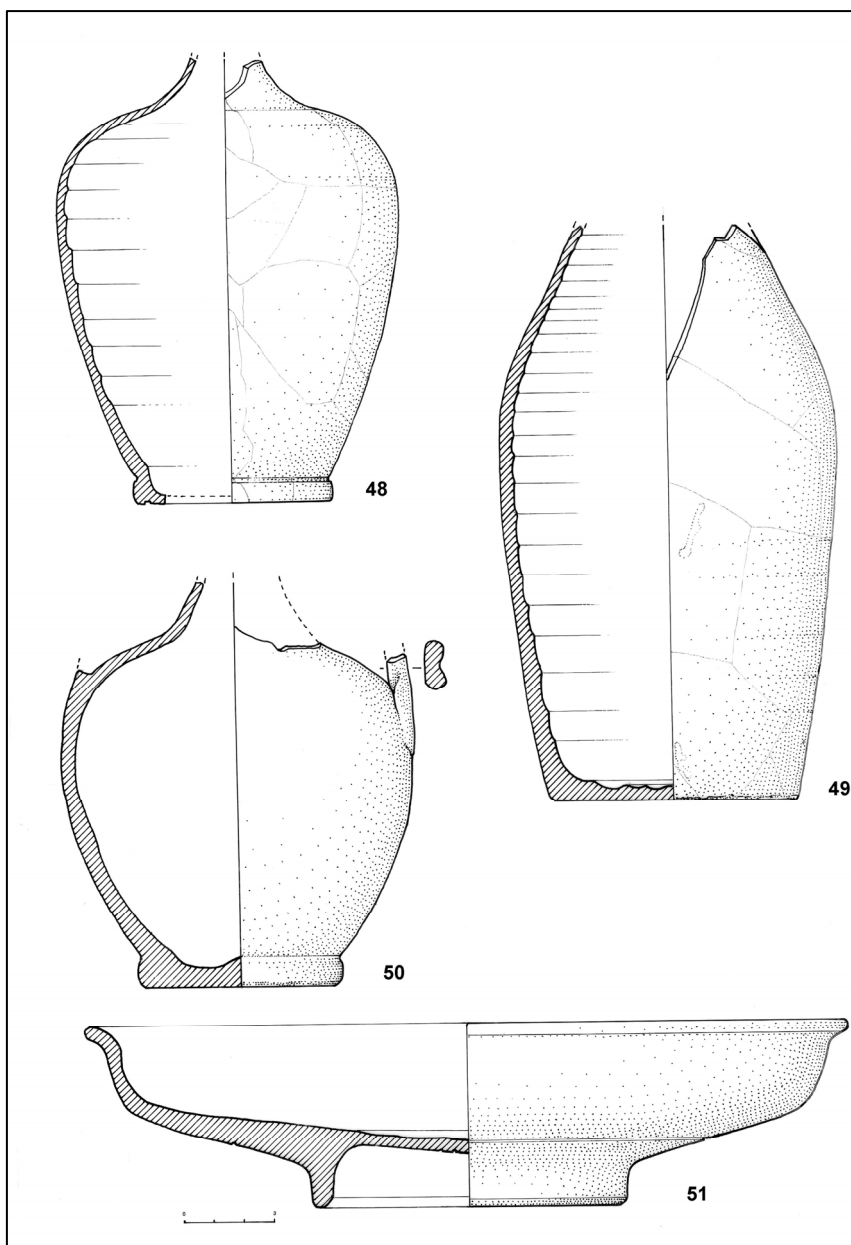


Fig. 20. Sporadici da area sud.



Fig. 21. Monete da 118: nn. 52 (in alto), 53 (in basso).

BIBLIOGRAFIA

- AIROLDI F., 2001, "Le incinerazioni in età tardoromana: caratteristiche e diffusione del fenomeno", in M. SANNAZARO (a cura di), *Contributi di archeologia*, 1, *Ricerche archeologiche nei cortili dell'Università Cattolica. La necropoli tardoantica*, Atti delle giornate di studio, Milano 25-26 gennaio 1999, Milano: 115-123.
- AMIGONI S., 2004, "La ceramica comune", in B. PORTULANO, S. AMIGONI, *La necropoli romana di Campo Olivello*, *Documenti di archeologia* 32: 51-52.
- ANTICO GALLINA M., 1993, "L'assetto territoriale di *Mediolanum*: proposta di lettura", in *Civiltà Padana* IV: 51-82.
- BUCHI E., 1975, *Lucerne del Museo di Aquileia, I. Lucerne romane con marchio di fabbrica*, Aquileia.
- CERESA MORI A., 1980-81, "Seriate (Bergamo). Necropoli tardoromana. I corredi e la cronologia delle tombe", in *Sibrium* 15: 165-178.
- CERESA MORI A., 1985, "Pioltello, località Seggiano. Tomba tardoromana", in *Notiziario 1985*, Soprintendenza Archeologica della Lombardia: 159-161.
- DE MARCHI M., 1997, "Reperti metallici e ossei", in MASSA 1997.
- EGG M., FRANCE-LANORD A., 1987, "Der Wagen aus dem Fürstengrab von Vix, Dep. Côte-d'Or, Frankreich", in *Vierrädrige Wagen der Hallstattzeit*, Monographien, 12, Römisch-Germanischen Zentralmuseum, Mainz: 145-179.

- FORTUNATI ZUCCALA M., 1994, "Alcune considerazioni sulla documentazione archeologica di età romana", in *Carta Archeologica della Lombardia IV, La Provincia di Lecco*: 185-211.
- JORIO S., 1998, "Terra sigillata di età medio e tardo imperiale", in G. OLCESE (a cura di), *Ceramiche in Lombardia tra II secolo a.C. e VII secolo d.C. Raccolta dei dati editi, Documenti di Archeologia* 16: 125-132.
- JORIO S., 2002, "Terra sigillata di età medio e tardo imperiale di produzione padana. Contributo alla definizione di un repertorio lombardo", in F. ROSSI (a cura di), *Nuove ricerche sul Capitolium di Brescia. Scavi, studi e restauri*, Milano: 323-352.
- LOESCHCKE S., 1919; *Lampen aus Vindonissa: Ein Beitrag zur Geschichte von Vindonissa und des antiken Beleuchtungswegens*, Zurich.
- LOPEZ SANCHEZ F., 2005, *Le revers au cavalier tombant (347/8-357/8 ap. J.-C.) et son modèle de la bataille de Gaugamelès (331 ap. J.-C.)*, *Cahiers Numismatiques* 163: 29-45.
- MASSA S. (a cura di), 1997, *Aeterna domus: il complesso funerario di età romana del Lugone (Salò)*, Mantova.
- NOBILE DE AGOSTINI I., 1994, "L'età romana: le necropoli", in *Carta Archeologica della Lombardia, IV, La Provincia di Lecco*: 212-244.
- SIMONE ZOPFI L., 2005, "Cornate d'Adda (MI), località Villa Paradiso, Cascina dei Frati e Cascina dei Preti. Cisterna e necropoli romane", in *Notiziario 2005*, Soprintendenza per i Beni Archeologici della Lombardia: 159-172.
- SIMONE ZOPFI L., 2006. "Cisterna e necropoli romane a Cornate d'Adda (MI)", in www.fastionline.org/docs/FOLDER-it-2006-62.pdf.
- SIMONE ZOPFI L., c.s., "Una necropoli romana ad incinerazione del III-IV secolo a Cambiagio (MI)", in *NOTIZIARIO 2006*, Soprintendenza per i Beni Archeologici della Lombardia.
- SIMONE ZOPFI L., ROCCHIETTI D., 2005, "Cambiagio (MI), autostrada A4. Resti di fornace romana", in *Notiziario 2005*, Soprintendenza per i Beni Archeologici della Lombardia: 156.
- SIMONE ZOPFI L., ROCCHIETTI D., 2006. "Resti di fornace d'età romana rinvenuti sotto l'autostrada A4 a Cambiagio (MI)", in www.fastionline.org/docs/FOLDER-it-2006-58.pdf.
- SUTERMEISTER G., 1928, *Legnano romana*, Legnano (ristampa 1987).
- TOZZI P., 2007, "Il territorio di Bergamo in età romana", in *Storia economica e sociale di Bergamo* II: 367-386.

Laura Simone Zopfi
Soprintendenza per i Beni Archeologici della Lombardia
laura.simone@beniculturali.it